

QR-Code scannen und auf www.neuco.ch mehr über diesen Artikel erfahren

B 84 401K4
 grafit - RAL 7024
 LED 26 W 2271 lm-h 4000 K
 DALI-Konverter steuerbar



IP65 IK08

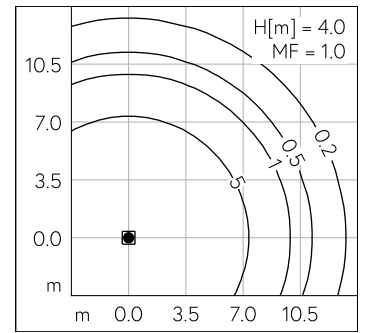
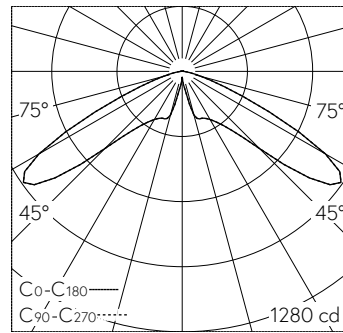
Mast-Aufsatzleuchte mit symmetrischer Lichtverteilung. Schutzart IP65 , staubdicht und strahlwassergeschützt Schutzklasse II.

Symmetrische Lichtstärkeverteilung. Dark Sky: Lichtstromanteil im oberen Halbraum < 1%. Constant Optics®: Effizientes optisches System, das nahezu keinem Verschleiss unterliegt. Mit austauschbarem LED-Modul mit einer mittleren Bemessungslebensdauer von > 200.000 Betriebsstunden (L80B50 bei $t_a = 25\text{ }^\circ\text{C}$). 20-jährige Nachliefergarantie auf das LED-Modul und die Verschleissteile. Mit Ultimate Driver® LED-Netzteil, DALI-steuerbar, 220-240 V, 0/50-60 Hz. Schutzart IP 65, Schutzklasse II. Leuchte aus Aluminiumguss, Aluminium und Edelstahl Beschichtungstechnologie Unidure®, Farbe Grafit. Sicherheitsglas. Reflektor aus eloxiertem Reinstaluminium. Mit fest angeschlossener Anschlussleitung X05BQ-F 4 x 1 mm², Länge 6 m. Mastzopfdurchmesser 76 mm, Einstecktiefe 60 mm. Für Lichtpunkthöhen von 4000 - 5000 mm.

5 Jahre Garantie.

Auf Anfrage in Schutzklasse II lieferbar.

PUSH, switchDIM und Touch-DIM® werden nicht unterstützt.



LED 4000 K 26 W 2271 lm-h H = 4 m / CIE Flux 19 73 98 99 100 / A10 nach DIN 5040

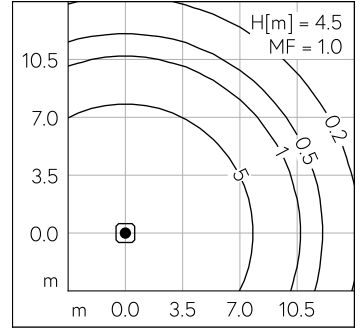
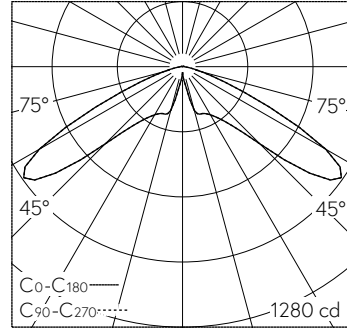
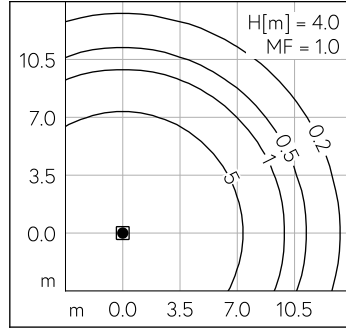
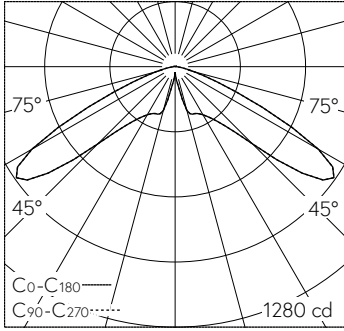
Technische Daten

Leuchtenlichtstrom	2271 lm-h
Anschlussleistung	26 W
Lichtausbeute	87.3 lm-h/W
Modullichtstrom	4710 lm-c
Modulleistung	22,8 W
Farbortstabilität	-
Farbwiedergabe	CRI > 80
Lichtstromerhalt	L90/B50 bei 200'000 h (25 °C)
Farbtemperatur	4000 K

Weitere Angaben

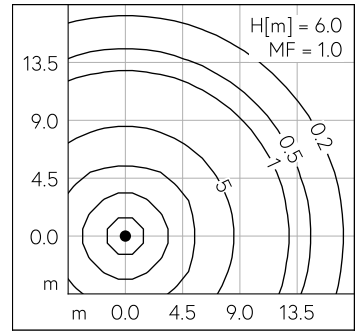
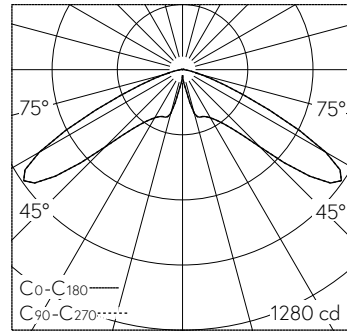
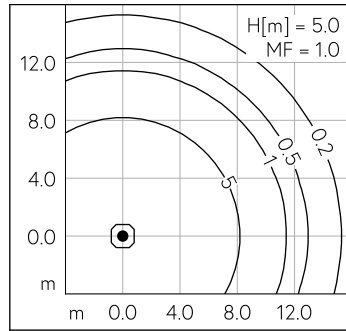
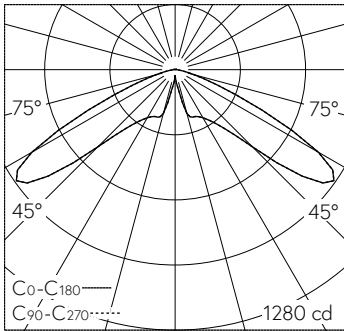
Lichtverteilung	symmetrisch
Betriebsspannung	220 – 240 V AC 50 / 60 Hz 176 – 264 V DC 0 Hz
Betriebstemperatur	max. 60 °C
Gewicht	14.6 kg
Windangriffsfläche	0.14 m ²





LED 4000 K 26 W 2271 lm-h H = 4 m / CIE Flux 19 73 98 99 100 / A10 nach DIN 5040

LED 4000 K 26 W 2271 lm-h H = 4.5 m / CIE Flux 19 73 98 99 100 / A10 nach DIN 5...



LED 4000 K 26 W 2271 lm-h H = 5 m / CIE Flux 19 73 98 99 100 / A10 nach DIN 5040

LED 4000 K 26 W 2271 lm-h H = 6 m / CIE Flux 19 73 98 99 100 / A10 nach DIN 5040