

QR-Code scannen und auf www.neuco.ch mehr über diesen Artikel erfahren

B 84 357K3
 grafit - RAL 7024
 LED 22.5 W 1537 lm-h 3000 K
 DALI-Konverter steuerbar



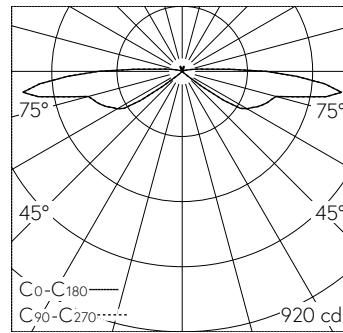
IP67 **IK07**

Bodenaufbauleuchte mit allseitigem Lichtaustritt 360°. Schutzart IP67, staubdicht und geschützt gegen zeitweiliges Untertauchen Schutzklasse I.

Lichtaustritt 360°. Mit austauschbarem LED-Modul mit Übertemperaturschutz und einer Lebenserwartung von mindestens 200'000 Betriebsstunden. 20-jährige Nachliefergarantie auf das LED-Modul und die Verschleissteile. Mit Ultimate Driver® LED-Netzteil, DALI-steuerbar, 220-240 V, 0/50-60 Hz. Schutzart IP 67. Leuchte aus Aluminiumguss, Aluminium und Edelstahl Beschichtungstechnologie Tricoat®, Farbe Grafit. Kristallglas. Hybrid Optics® Hocheffiziente und verlustarme Lichtverteilung durch Reflektor und optischer Linse. Mit fest angeschlossener, wasserbeständiger Anschlussleitung 07RN8-F 5 G 1 mm², Länge 1,8 m, mit eingebautem Wasserstopper und 1,2 m PVC-Installationsrohr. Mit Montageplatte zum Aufschrauben auf ein Fundament oder auf das Anschlussgehäuse B 71 246. Abmessungen Ø 210 x 150 mm.

5 Jahre Garantie.

PUSH, switchDIM und Touch-DIM® werden nicht unterstützt.



LED 3000 K 22.5 W 1537 lm-h / CIE Flux 0 12 46 88 100 / B01 nach DIN 5040

Technische Daten

Leuchtenlichtstrom	1537 lm-h
Anschlussleistung	22.5 W
Lichtausbeute	68.3 lm-h/W
Modullichtstrom	2880 lm-c
Modulleistung	2 W
Farbortstabilität	-
Farbwiedergabe	CRI > 80
Lichtstromerhalt	L70/B50 bei 200'000 h (25 °C)
Farbtemperatur	3000 K

Weitere Angaben

Lichtaustritt	allseitig 360°
Betriebsspannung	220 – 240 V AC 50 / 60 Hz 176 – 276 V DC 0 Hz
Betriebstemperatur	max. 45 °C
Gewicht	3.65 kg
Zubehör	Für diese Leuchte sind separate Zubehörteile erhältlich. Kontaktieren Sie uns für eine Beratung.

