

QR-Code scannen und auf [www.neuco.ch](http://www.neuco.ch) mehr über diesen Artikel erfahren

**B 84 351K4**  
Material Edelstahl (Werkstoff 1.4301)  
LED 9.5 W 885 lm-h 4000 K  
DALI-Konverter steuerbar



**IP68 IK10**

Bodeneinbauleuchte mit symmetrisch-breitstreuender Lichtverteilung. Schutzart IP68, geschützt gegen dauerndes Untertauchen, 10 m Schutzklasse I.

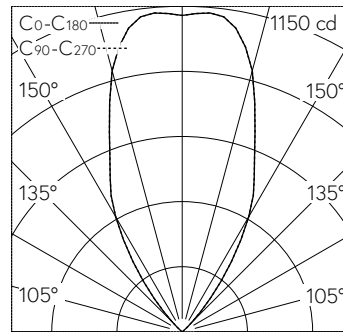
Symmetrische Lichtstärkeverteilung für weichgezeichnete Beleuchtungseffekte ohne harte Lichtkegel auf der illuminierten Fläche. Constant Optics®: Effizientes optisches System, das nahezu keinem Verschleiss unterliegt. Halbstreuwinkel 53°. Mit austauschbarem LED-Modul mit Übertemperaturschutz und einer Lebenserwartung von mindestens 130'000 Betriebsstunden. 20-jährige Nachliefergarantie auf das LED-Modul und die Verschleissteile. Mit LED-Netzteil, DALI-steuerbar, 220-240 V, 0/50-60 Hz. Schutzart IP 68 10 m. Leuchte aus Edelstahl, Werkstoff-Nr. 1.4301. Sicherheitsglas klar. Reflektoroberfläche aus eloxiertem Reinstaluminium. Mit fest angeschlossener, wasserbeständiger Anschlussleitung O7RN8-F 5 G 1 mm<sup>2</sup>, Länge 1,8 m, mit eingebautem Wasserstopper und 1,2 m PVC-Installationsrohr. Leuchtdurchmesser 205 mm, Einbautiefe 170 mm. Einbauöffnung Ø 182 mm.

5 Jahre Garantie.

Nach der Montage der Leuchte ist eine Erstreinigung notwendig.

Auf Anfrage in den LED-Lichtfarben Grün, Blau, Amber und Rot lieferbar.

PUSH, switchDIM und Touch-DIM® werden nicht unterstützt.



5	5.10	45
4	4.08	70
3	3.06	124
2	2.04	279
1	1.02	1117
h [m]	D [m] 54°	E (0°)

LED 4000 K 9.5 W 885 lm-h 54° / E84 nach DIN 5040

**Technische Daten**

Leuchtenlichtstrom	885 lm-h
Anschlussleistung	9.5 W
Lichtausbeute	93.2 lm-h/W
Modullichtstrom	1420 lm-c
Modulleistung	7,8 W
Farbortstabilität	-
Farbwiedergabe	CRI > 80
Lichtstromerhalt	L80/B50 bei 130'000 h (25 °C)
Farbtemperatur	4000 K

**Weitere Angaben**

Lichtverteilung	symmetrisch-breitstreuend
Halbwertwinkel	53 ° Wide Flood (46 – 55 °)
Betriebsspannung	220 – 240 V AC 50 / 60 Hz 176 – 276 V DC 0 Hz
Druckbelastbarkeit	überrollbar bis 2000 kg
Betriebstemperatur	max. 45 °C
Gewicht	2.85 kg

