



QR-Code scannen und auf www.neuco.ch mehr über diesen Artikel erfahren

B 84 350
 grafit - RAL 7024
 LED 105 W 4262 lm-h RGBW
 DALI-Konverter steuerbar DT8



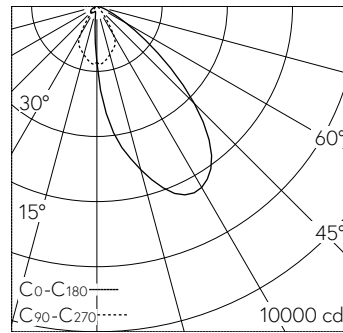
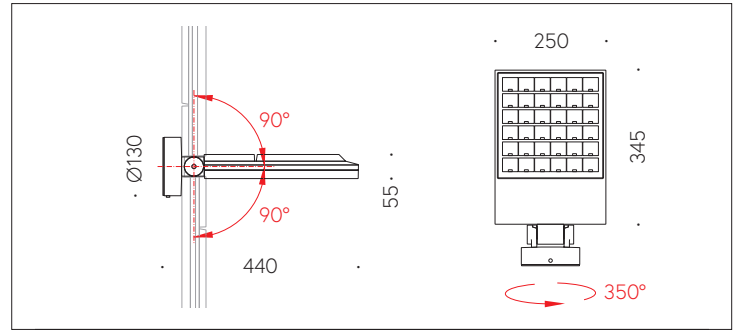
IP65 IK08

Scheinwerfer mit asymmetrischer Lichtverteilung. Schutzart IP65 , staubdicht und strahlwassergeschützt Schutzklasse I.

Asymmetrische Lichtstärkeverteilung für additive Farbmischung RGBW. Mit austauschbarem LED-Modul mit Über-temperaturschutz und einer Lebenserwartung von mindestens 190'000 Betriebsstunden. 20-jährige Nachliefergarantie auf das LED-Modul und die Verschleissteile. Mit Ultimate Driver® LED-Netzteil, DALI-steuerbar (DT8, RGBWAF, xy), 220-240 V, 0/50-60 Hz. Integrierter Umschalter zur Begrenzung des Lichtstroms auf 70 %, 50 %, 30 %. Schutzart IP 65. Leuchte aus Aluminiumguss, Aluminium und Edelstahl Beschichtungstechnologie Unidure®, Farbe Grafit. Sicherheitsglas mit optischer Struktur. Vortex Optics® Reflektoroberfläche aus eloxiertem Reinaluminium. Zwei Leitungseinführungen zur Durchverdrahtung der Netzanschlussleitung bis Ø 10,5 mm, max. 5 x 1,5 mm². Abmessungen: 250 x 440 x 55 mm.

5 Jahre Garantie.

PUSH, switchDIM und Touch-DIM® werden nicht unterstützt.



LED RGBW 0 K 105 W 4262 lm-h / CIE Flux 73 96 100 100 100 / A70 nach DIN 5040

Technische Daten

Leuchtenlichtstrom	4262 lm-h
Anschlussleistung	105 W
Lichtausbeute	40.6 lm-h/W
Modullichtstrom	-
Modulleistung	94,4 W
Farbortstabilität	-
Farbwiedergabe	-
Lichtstromerhalt	L80/B50 bei 190'000 h (25 °C)
Farbtemperatur	RGBW

Weitere Angaben

Lichtverteilung	asymmetrisch
Halbwertwinkel	42 ° / 50 ° Oval Flood
Betriebsspannung	220 – 240 V AC 50 / 60 Hz 176 – 264 V DC 0 Hz
Betriebstemperatur	max. 30 °C
Gewicht	5.55 kg
Windangriffsfläche	0.09 m²

