



QR-Code scannen und auf www.neuco.ch mehr über diesen Artikel erfahren

B 84 348
 grafit - RAL 7024
 LED 105 W 3701 lm-h RGBW
 DALI-Konverter steuerbar DT8



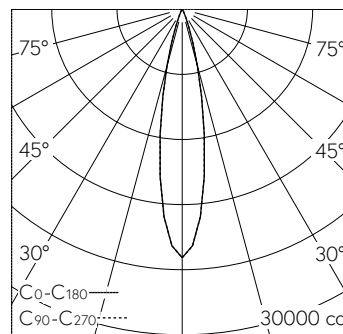
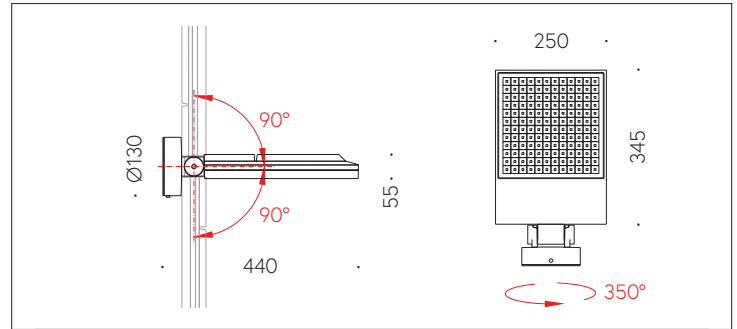
IP65 IK08

Scheinwerfer mit bündelnder Lichtverteilung. Schutzart IP65, staubdicht und strahlwassergeschützt Schutzklasse I.

Bündelnde Lichtstärkeverteilung, für additive Farbmischung RGBW. Mit austauschbarem LED-Modul mit Über-temperaturschutz und einer Lebenserwartung von mindestens 160'000 Betriebsstunden. 20-jährige Nachliefergarantie auf das LED-Modul und die Verschleissteile. Mit Ultimate Driver® LED-Netzteil, DALI-steuerbar (DT8, RGBWAF, xy), 220-240 V, 0/50-60 Hz. Integrierter Umschalter zur Begrenzung des Lichtstroms auf 70 %, 50 %, 30 %. Schutzart IP 65. Leuchte aus Aluminiumguss, Aluminium und Edelstahl Beschichtungstechnologie Unidure®, Farbe Grafit. Sicherheitsglas mit optischer Struktur. Vortex Optics® Reflektoroberfläche aus eloxiertem Reinstaluminium. Zwei Leitungseinführungen zur Durchverdrahtung der Netzanschlussleitung bis Ø 10,5 mm, max. 5 x 1,5 mm². Abmessungen: 250 x 440 x 55 mm.

5 Jahre Garantie.

PUSH, switchDIM und Touch-DIM® werden nicht unterstützt.



h [m]	C0-C180 D [m] 20°	C90-C270 D [m] 20°	E (0°)
4	1.41	1.41	1431
8	2.82	2.82	358
12	4.23	4.23	159
16	5.64	5.64	89
20	7.05	7.05	57

LED RGBW 0 K 105 W 3701 lm-h 34°/34° / CIE Flux 99 100 100 100 / A80 nach ...

Technische Daten

Leuchtenlichtstrom	3701 lm-h
Anschlussleistung	105 W
Lichtausbeute	35.2 lm-h/W
Modullichtstrom	-
Modulleistung	94,4 W
Farbortstabilität	-
Farbwiedergabe	-
Lichtstromerhalt	L80/B50 bei 160'000 h (25 °C)
Farbtemperatur	RGBW

Weitere Angaben

Lichtverteilung	bündelnd
Halbwertwinkel	20 ° Medium (20 - 26 °)
Betriebsspannung	220 - 240 V AC 50 / 60 Hz 176 - 264 V DC 0 Hz
Betriebstemperatur	max. 25 °C
Gewicht	5.65 kg
Windangriffsfläche	0.09 m²

