



QR-Code scannen und auf [www.neuco.ch](http://www.neuco.ch) mehr über diesen Artikel erfahren

**B 84 305K4**  
 grafit - RAL 7024  
 LED 110 W 9067 lm-h 4000 K  
 DALI-Konverter steuerbar

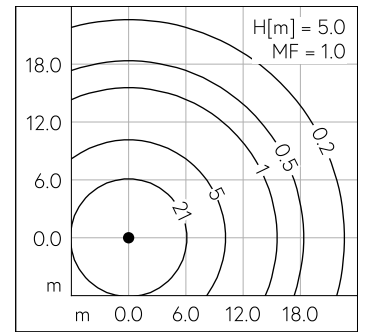
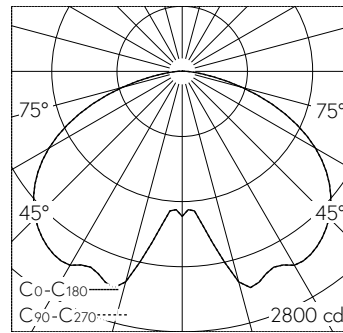


Mast-Aufsatzleuchte mit symmetrischer Lichtverteilung. Schutzart IP65 , staubdicht und strahlwassergeschützt Schutzklasse II.

Symmetrische Lichtstärkeverteilung. Dark Sky: Lichtstromanteil im oberen Halbraum < 1%. Mit austauschbarem LED-Modul mit einer mittleren Bemessungslebensdauer von > 200.000 Betriebsstunden (L80B50 bei  $t_a = 25^\circ\text{C}$ ). 20-jährige Nachliefergarantie auf das LED-Modul und die Verschleissteile. Mit LED-Netzteil, DALI-steuerbar, 220-240 V, 0/50-60 Hz. Schutzart IP 65, Schutzklasse II. Leuchte aus Aluminiumguss, Aluminium und Edelstahl Beschichtungstechnologie Unidure<sup>®</sup>, Farbe Grafit. Kunststoffabdeckung mit optischer Struktur. Reflektor aus eloxiertem Reinstaluminium. Mastzopfdurchmesser 76 mm, Einstecktiefe 137 mm. Mit fest angeschlossener Anschlussleitung X05BQ-F 4 x 1 mm<sup>2</sup>, Länge 10 m. Für Lichtpunkthöhen von 5000 - 9000 mm.

5 Jahre Garantie.

PUSH, switchDIM und Touch-DIM<sup>®</sup> werden nicht unterstützt.



LED 4000 K 110 W 9067 lm-h H = 5 m / CIE Flux 40 75 95 100 100 / A30 nach DIN ...

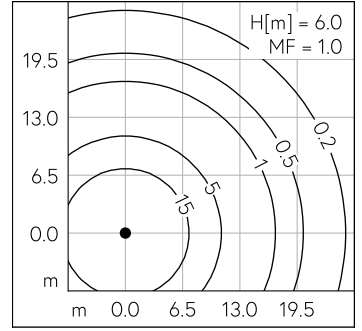
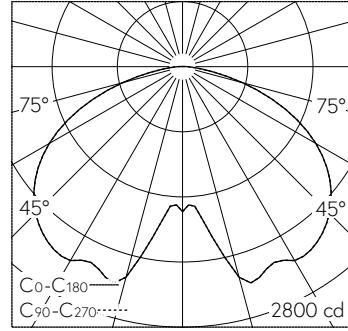
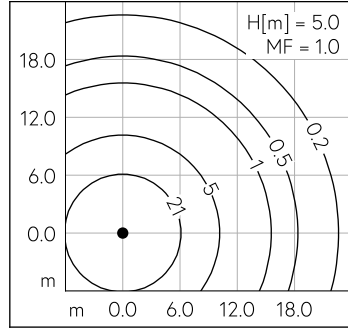
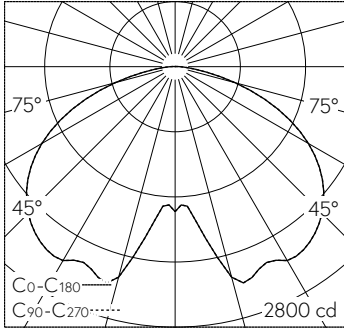
**Technische Daten**

|                    |                               |
|--------------------|-------------------------------|
| Leuchtenlichtstrom | 9067 lm-h                     |
| Anschlussleistung  | 110 W                         |
| Lichtausbeute      | 82.4 lm-h/W                   |
| Modullichtstrom    | 16840 lm-c                    |
| Modulleistung      | 98,4 W                        |
| Farbortstabilität  | -                             |
| Farbwiedergabe     | CRI > 80                      |
| Lichtstromerhalt   | L70/B50 bei 200'000 h (25 °C) |
| Farbtemperatur     | 4000 K                        |

**Weitere Angaben**

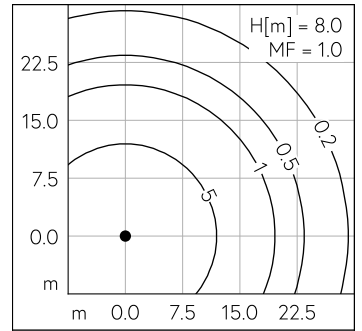
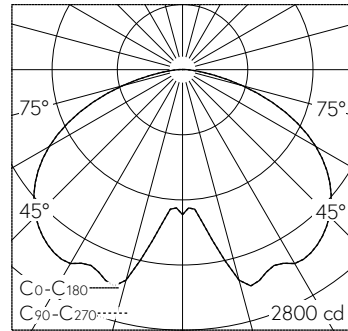
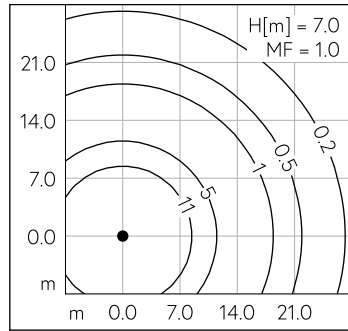
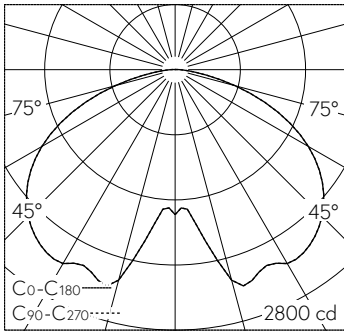
|                    |  |
|--------------------|--|
| Lichtverteilung    | symmetrisch                                      |
| Betriebsspannung   | 220 – 240 V AC 50 / 60 Hz<br>176 – 280 V DC 0 Hz |
| Betriebstemperatur | max. 40 °C                                       |
| Gewicht            | 27.65 kg   |
| Windangriffsfläche | 0.15 m <sup>2</sup>                              |





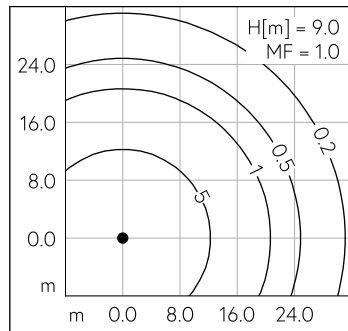
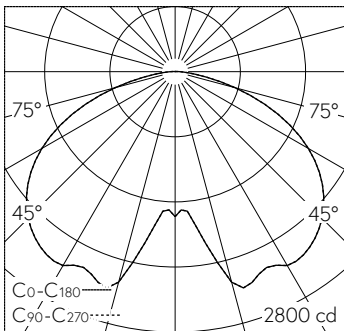
LED 4000 K 110 W 9067 lm-h H = 5 m / CIE Flux 40 75 95 100 100 / A30 nach DIN ...

LED 4000 K 110 W 9067 lm-h H = 6 m / CIE Flux 40 75 95 100 100 / A30 nach DIN ...



LED 4000 K 110 W 9067 lm-h H = 7 m / CIE Flux 40 75 95 100 100 / A30 nach DIN ...

LED 4000 K 110 W 9067 lm-h H = 8 m / CIE Flux 40 75 95 100 100 / A30 nach DIN ...



LED 4000 K 110 W 9067 lm-h H = 9 m / CIE Flux 40 75 95 100 100 / A30 nach DIN ...