



QR-Code scannen und auf www.neuco.ch mehr über diesen Artikel erfahren

B 84 305K3
 grafit - RAL 7024
 LED 110 W 8938 lm-h 3000 K
 DALI-Konverter steuerbar

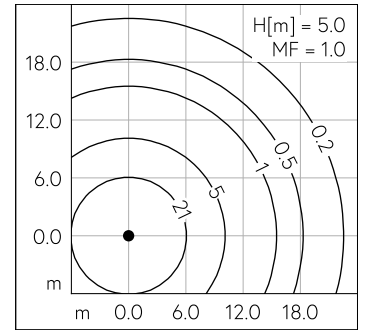
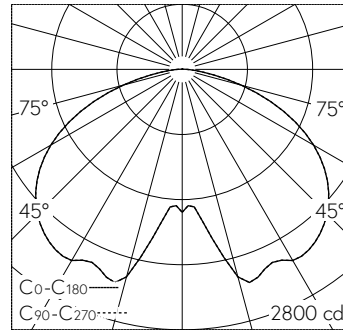


Mast-Aufsatzleuchte mit symmetrischer Lichtverteilung. Schutzart IP65 , staubdicht und strahlwassergeschützt Schutzklasse II.

Symmetrische Lichtstärkeverteilung. Dark Sky: Lichtstromanteil im oberen Halbraum < 1%. Mit austauschbarem LED-Modul mit einer mittleren Bemessungslebensdauer von > 200.000 Betriebsstunden (L80B50 bei $t_a = 25^\circ\text{C}$). 20-jährige Nachliefergarantie auf das LED-Modul und die Verschleissteile. Mit LED-Netzteil, DALI-steuerbar, 220-240 V, 0/50-60 Hz. Schutzart IP 65, Schutzklasse II. Leuchte aus Aluminiumguss, Aluminium und Edelstahl Beschichtungstechnologie Unidure[®], Farbe Grafit. Kunststoffabdeckung mit optischer Struktur. Reflektor aus eloxiertem Reinstaluminium. Mastzopfdurchmesser 76 mm, Einstecktiefe 137 mm. Mit fest angeschlossener Anschlussleitung X05BQ-F 4 x 1 mm², Länge 10 m. Für Lichtpunkthöhen von 5000 - 9000 mm.

5 Jahre Garantie.

PUSH, switchDIM und Touch-DIM[®] werden nicht unterstützt.



LED 3000 K 110 W 8938 lm-h H = 5 m / CIE Flux 40 75 95 100 100 / A30 nach DIN ...

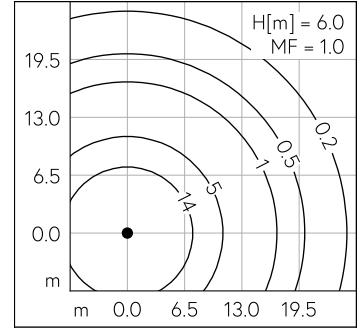
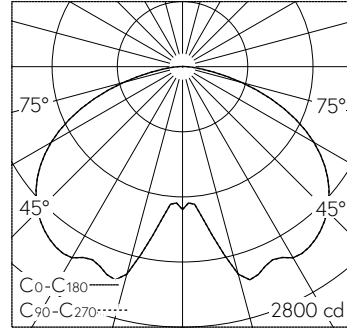
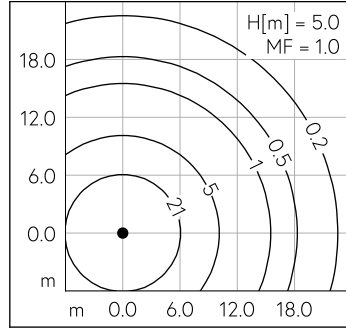
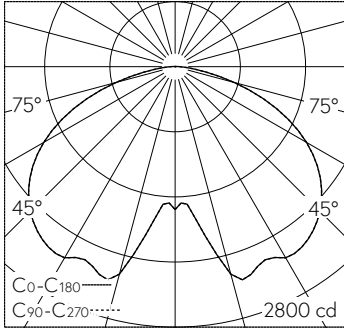
Technische Daten

Leuchtenlichtstrom	8938 lm-h
Anschlussleistung	110 W
Lichtausbeute	81.3 lm-h/W
Modullichtstrom	16600 lm-c
Modulleistung	98,4 W
Farbortstabilität	-
Farbwiedergabe	CRI > 80
Lichtstromerhalt	L70/B50 bei 200'000 h (25 °C)
Farbtemperatur	3000 K

Weitere Angaben

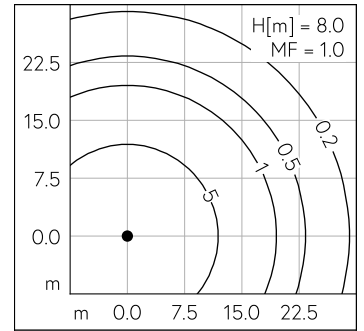
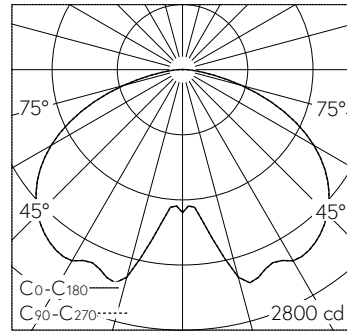
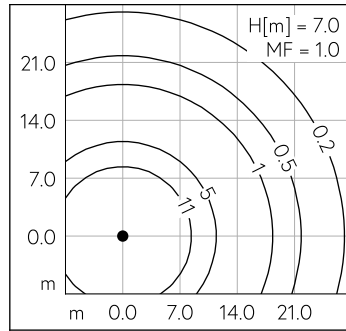
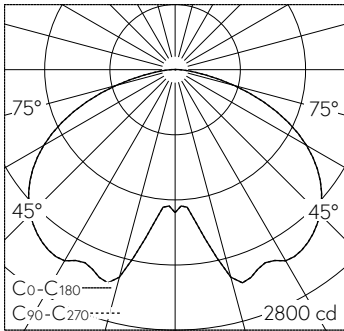
Lichtverteilung	symmetrisch
Betriebsspannung	220 - 240 V AC 50 / 60 Hz 176 - 280 V DC 0 Hz
Betriebstemperatur	max. 40 °C
Gewicht	27.65 kg
Windangriffsfläche	0.15 m ²





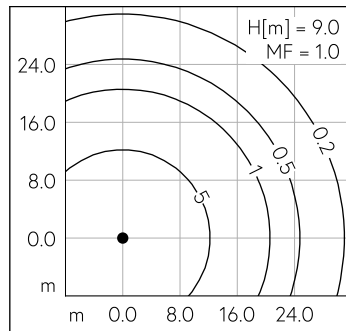
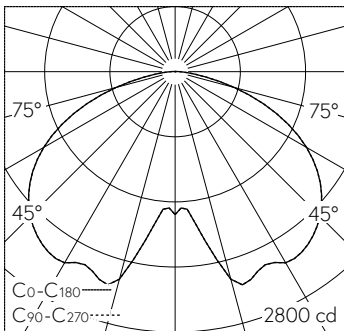
LED 3000 K 110 W 8938 lm-h H = 5 m / CIE Flux 40 75 95 100 100 / A30 nach DIN ...

LED 3000 K 110 W 8938 lm-h H = 6 m / CIE Flux 40 75 95 100 100 / A30 nach DIN ...



LED 3000 K 110 W 8938 lm-h H = 7 m / CIE Flux 40 75 95 100 100 / A30 nach DIN ...

LED 3000 K 110 W 8938 lm-h H = 8 m / CIE Flux 40 75 95 100 100 / A30 nach DIN ...



LED 3000 K 110 W 8938 lm-h H = 9 m / CIE Flux 40 75 95 100 100 / A30 nach DIN ...