

QR-Code scannen und auf [www.neuco.ch](http://www.neuco.ch) mehr über diesen Artikel erfahren

**B 84 277K4**  
Material Edelstahl (Werkstoff 1.4301)  
LED 18.7 W 1637 lm-h 4000 K  
DALI-Konverter steuerbar



Bodeneinbauleuchte mit asymmetrisch-streuender Lichtverteilung. Schutzklasse I.

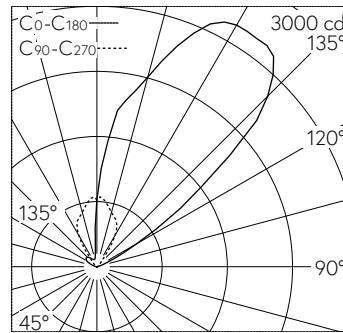
Scheinwerfer, Wallwasher. Asymmetrisch-streuende Lichtstärkeverteilung. Halbstreuwinkel 42/50°. Mit austauschbarem LED-Modul mit Übertemperaturschutz und einer Lebenserwartung von mindestens 100'000 Betriebsstunden. 20-jährige Nachliefergarantie auf das LED-Modul und die Verschleissteile. Mit Ultimate Driver® LED-Netzteil, DALI-steuerbar, 220-240 V, 0/50-60 Hz. Schutzart IP 68 10 m. Leuchten- und Einbaugehäuse aus hochkorrosionsfestem Aluminium. Beschichtungstechnologie Tricoat® Druckaufnahmerahmen aus glasfaserverstärktem Kunststoff. Abdeckrahmen aus Edelstahl, Werkstoff-Nummer 1.4301. Sicherheitsglas klar. Reflektoroberfläche aus eloxiertem Reinstaluminium. Vortex Optics®. Mit fest angeschlossener, wasserbeständiger Anschlussleitung O7RN8-F 5 G 1 mm<sup>2</sup>, Länge 1,8 m, mit eingebautem Wasserstopper und 1,2 m PVC-Installationsrohr. Abmessungen Abdeckrahmen: 185 x 185 mm. Einbautiefe: 170 mm, Einbauöffnung: 180 x 180 mm.

5 Jahre Garantie.

Nach der Montage der Leuchte ist eine Erstreinigung notwendig.

Auf Anfrage in den LED-Lichtfarben Grün, Blau, Amber und Rot lieferbar.

PUSH, switchDIM und Touch-DIM® werden nicht unterstützt.



LED 4000 K 18.7 W 1637 lm-h / CIE Flux O 0 11 0 100 / E04 nach DIN 5040

**Technische Daten**

Leuchtenlichtstrom	1637 lm-h
Anschlussleistung	18.7 W
Lichtausbeute	86.2 lm-h/W
Modullichtstrom	3265 lm-c
Modulleistung	16,7 W
Farbortstabilität	-
Farbwiedergabe	CRI 80
Lichtstromerhalt	L90/B50 bei 100'000 h (25 °C)
Farbtemperatur	4000 K

**Weitere Angaben**

Lichtverteilung	asymmetrisch-streuend
Halbwertwinkel	46 ° / 53 ° Oval Flood
Betriebsspannung	220 – 240 V AC 50 / 60 Hz 176 – 276 V DC 0 Hz
Druckbelastbarkeit	überrollbar bis 5000 kg
Betriebstemperatur	max. 50 °C
Gewicht	5.4 kg
Drainage	notwendig

