

QR-Code scannen und auf [www.neuco.ch](http://www.neuco.ch) mehr über diesen Artikel erfahren

**B 84 271K27**  
 grafit - RAL 7024  
 LED 21 W 504 lm-h 2700 K  
 DALI-Konverter steuerbar



**IP67** **IK10**

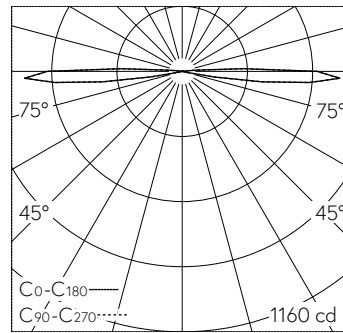
Bodeneinbauleuchte mit vier Lichtsektoren von je 60° und freistrahler Lichtverteilung. Schutzart IP67, staubdicht und geschützt gegen zeitweiliges Untertauchen Schutzklasse I.

Vierseitiger Lichtaustritt je 60°. Mit austauschbarem LED-Modul mit Über temperaturschutz und einer Lebenserwartung von mindestens 100'000 Betriebsstunden. 20-jährige Nachliefergarantie auf das LED-Modul und die Verschleisssteile. Mit Ultimate Driver® LED-Netzteil, DALI-steuerbar, 220-240 V, 0/50-60 Hz. Schutzart IP 67. Leuchten- und Einbaugehäuse aus hochkorrosionsfestem Aluminium. Beschichtungstechnologie Tricoat® Farbe Grafit. Borosilikatglas. Mit Hybrid Optics®. Hocheffiziente und verlustarme Lichtverteilung durch Reflektor und optischer Linse. Reflektoroberfläche aus eloxiertem Reinstaluminium. 1,8 m wasserbeständige Anschlussleitung 07RN8-F 5 G 1 mm² mit eingebautem Wasserstopper und 1,2 m PVC-Installationsrohr. Leuchtdurchmesser 240 mm, Einbautiefe 230 mm. Einbauöffnung Ø 275 mm.

5 Jahre Garantie.

Auf Anfrage in den LED-Lichtfarben Grün, Blau, Amber und Rot lieferbar.

PUSH, switchDIM und Touch-DIM® werden nicht unterstützt.



LED 2700 K 21 W 504 lm-h / CIE Flux 0 0 1 75 100 / B01 nach DIN 5040

**Technische Daten**

Leuchtenlichtstrom	504 lm-h
Anschlussleistung	21 W
Lichtausbeute	24 lm-h/W
Modullichtstrom	2700 lm-c
Modulleistung	18,9 W
Farbortstabilität	-
Farbwiedergabe	CRI > 80
Lichtstromerhalt	L90/B50 bei 100'000 h (25 °C)
Farbtemperatur	2700 K

**Weitere Angaben**

Lichtaustritt	vier Lichtsektoren von je 60°
Lichtverteilung	freistrahler
Betriebsspannung	220 – 240 V AC 50 / 60 Hz 176 – 264 V DC 0 Hz
Druckbelastbarkeit	überrollbar bis 4000 kg
Betriebstemperatur	max. 45 °C
Gewicht	5,9 kg
Drainage	notwendig

