

QR-Code scannen und auf www.neuco.ch mehr über diesen Artikel erfahren

B 84 257K4
 grafit - RAL 7024
 LED 13 W 1392 lm-h 4000 K
 Konverter schaltbar on/off

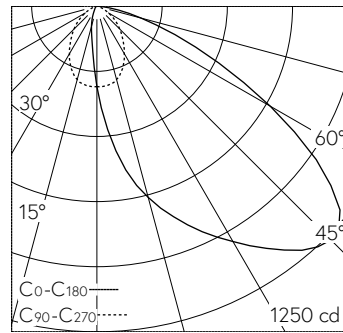


IP65 IK07

Scheinwerfer mit asymmetrisch-breitstreuender Lichtverteilung. Schutzart IP65 , staubdicht und strahlwassergeschützt Schutzklasse I.

Asymmetrisch-breitstreuende Lichtstärkeverteilung. Mit austauschbarem LED-Modul mit Übertemperaturschutz und einer Lebenserwartung von mindestens 200'000 Betriebsstunden. 20-jährige Nachliefergarantie auf das LED-Modul und die Verschleisssteile. Mit LED-Netzteil 220-240 V, 0/50-60 Hz. Schutzart IP 65, Schutzklasse I. Leuchte aus Aluminiumguss, Aluminium und Edelstahl Beschichtungstechnologie Unidure®, Farbe Grafit. Sicherheitsglas. Reflektor aus eloxiertem Reinstaluminium. Drehbereich 350°. Schwenkbereich -30°/+120°. Abmessungen: 180 x 80 x 255 mm.

5 Jahre Garantie.



LED 4000 K 13 W 1392 lm-h / CIE Flux 44 83 98 100 100 / A40 nach DIN 5040

Technische Daten

Leuchtenlichtstrom	1392 lm-h
Anschlussleistung	13 W
Lichtausbeute	107,1 lm-h/W
Modullichtstrom	1840 lm-c
Modulleistung	11,3 W
Farbstabilität	-
Farbwiedergabe	CRI > 90
Lichtstromerhalt	L70/B50 bei 200'000 h (25 °C)
Farbtemperatur	4000 K

Weitere Angaben

Lichtverteilung	asymmetrisch-breitstreuend
Betriebsspannung	220 – 240 V AC 50 / 60 Hz 176 – 280 V DC 0 Hz
Betriebstemperatur	max. 50 °C
Gewicht	1.55 kg
Windangriffsfläche	0.04 m ²

