

QR-Code scannen und auf [www.neuco.ch](http://www.neuco.ch) mehr über diesen Artikel erfahren

**B 84 250K3**  
 grafit - RAL 7024  
 LED 106 W 12579 lm-h 3000 K  
 DALI-Konverter steuerbar

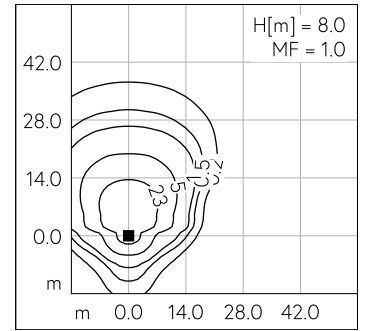
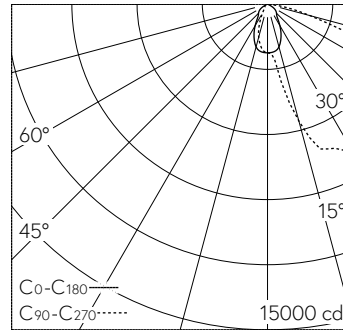


Mast-Aufsatzleuchte mit asymmetrischer Lichtverteilung. Schutzart IP66, staubdicht und geschützt gegen starkes Strahlwasser Schutzklasse I.

Asymmetrische Lichtstärkeverteilung. Mit austauschbarem LED-Modul mit Übertemperaturschutz und einer Lebenserwartung von mindestens 157'000 Betriebsstunden. 20-jährige Nachliefergarantie auf das LED-Modul und die Verschleissteile. Mit LED-Netzteil, DALI-steuerbar, 220-240 V, 0/50-60 Hz. Schutzart IP 66. Leuchte aus Aluminiumguss, Aluminium und Edelstahl Beschichtungstechnologie Unidure®, Farbe Grafit. Sicherheitsglas. Reflektor aus eloxiertem Reinstaluminium. Mit fest angeschlossener Anschlussleitung X05BQ-F 5 G 1 mm<sup>2</sup>, Länge 8 m. Mastzopfdurchmesser 76 mm, Einstecktiefe 95 mm. Anstellwinkel in 10°-Stufen von -30° bis 90° einstellbar. Für Lichtpunkthöhen von 6000-8000 mm. Abmessungen: 315 x 290 x 630 mm.

5 Jahre Garantie.

PUSH, switchDIM und Touch-DIM® werden nicht unterstützt.



LED 3000 K 106 W 12579 lm-h H = 8 m / CIE Flux 38 79 98 100 100 / A30 nach DIN ...

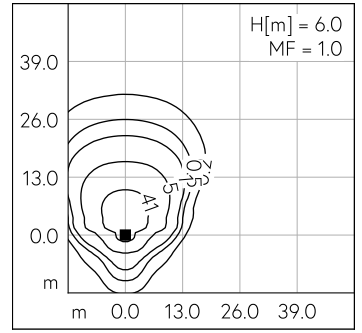
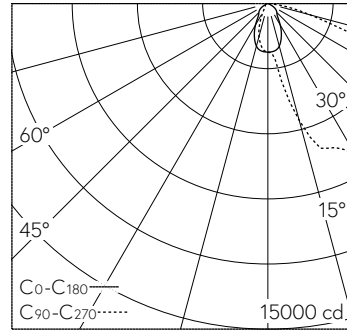
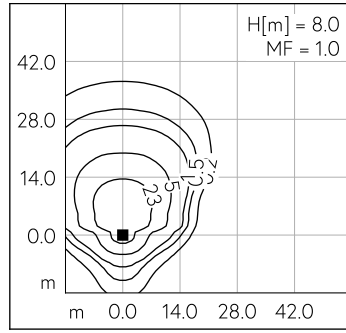
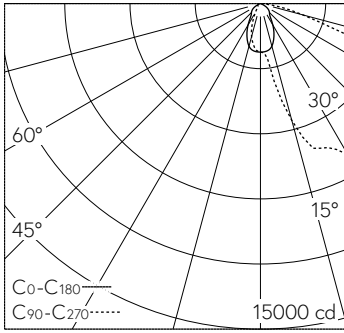
**Technische Daten**

Leuchtenlichtstrom	12579 lm-h
Anschlussleistung	106 W
Lichtausbeute	118.7 lm-h/W
Modullichtstrom	16780 lm-c
Modulleistung	96,2 W
Farbortstabilität	-
Farbwiedergabe	CRI > 80
Lichtstromerhalt	L80/B50 bei 157'000 h (25 °C)
Farbtemperatur	3000 K

**Weitere Angaben**

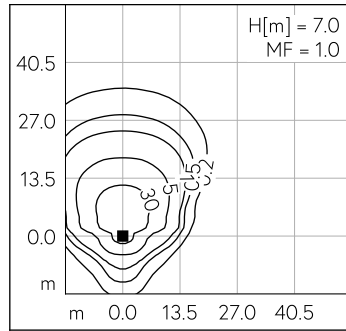
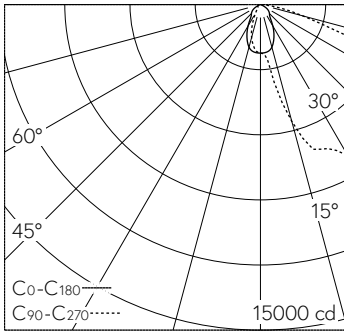
Lichtverteilung	asymmetrisch
Betriebsspannung	220 – 240 V AC 50 / 60 Hz 176 – 280 V DC 0 Hz
Betriebstemperatur	max. 40 °C
Gewicht	8.75 kg
Windangriffsfläche	0.06 m <sup>2</sup>





LED 3000 K 106 W 12579 lm-h H = 8 m / CIE Flux 38 79 98 100 100 / A30 nach DIN ...

LED 3000 K 106 W 12579 lm-h H = 6 m / CIE Flux 38 79 98 100 100 / A30 nach DIN ...



LED 3000 K 106 W 12579 lm-h H = 7 m / CIE Flux 38 79 98 100 100 / A30 nach DIN ...