

QR-Code scannen und auf www.neuco.ch mehr über diesen Artikel erfahren

B 84 249K4
 grafit - RAL 7024
 2 x LED 117 W 14320 lm-h 4000 K
 DALI-Konverter steuerbar

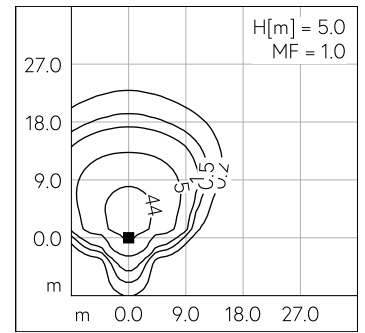
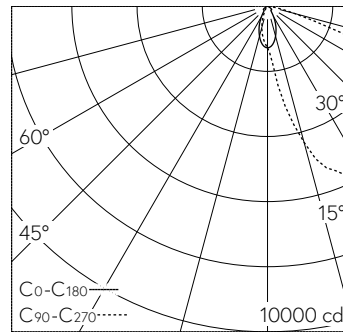


IP66 IK10

Mast-Aufsatzleuchte mit asymmetrischer Lichtverteilung. Schutzart IP66, staubdicht und geschützt gegen starkes Strahlwasser Schutzklasse I.

Asymmetrische Lichtstärkeverteilung. LED 58,5 W Leuchten-Anschlussleistung, je Leuchtenkörper. Mit austauschbarem LED-Modul mit Übertemperaturschutz und einer Lebenserwartung von mindestens 91'000 Betriebsstunden. 20-jährige Nachliefergarantie auf das LED-Modul und die Verschleissteile. Mit Ultimate Driver® LED-Netzteil, DALI-steuerbar, 220-240 V, 0/50-60 Hz. Schutzart IP 66. Leuchte aus Aluminiumguss, Aluminium und Edelstahl Beschichtungstechnologie Unidure®, Farbe Grafit. Sicherheitsglas klar. Reflektor aus eloxiertem Reinstaluminium. Anstellwinkel in 10°-Stufen von -30° bis 90° einstellbar. Abmessungen: 225 x 290 x 1000 mm. 5 Jahre Garantie.

PUSH, switchDIM und Touch-DIM® werden nicht unterstützt.



LED 4000 K 117 W 14320 lm-h H = 5 m / CIE Flux 39 80 99 100 100 / A30 nach DIN ...

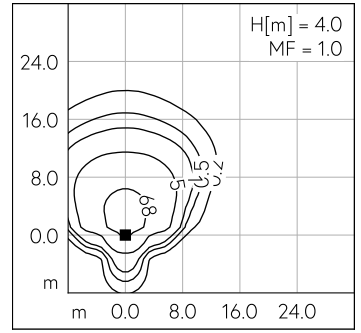
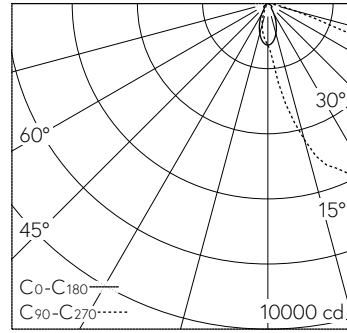
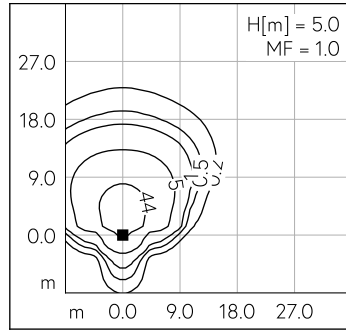
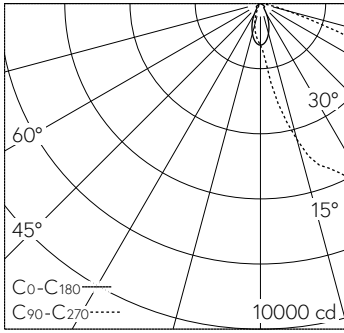
Technische Daten

Leuchtenlichtstrom	14320 lm-h
Anschlussleistung	117 W
Lichtausbeute	122.4 lm-h/W
Modullichtstrom	19150 lm-c
Modulleistung	108,4 W
Farbortstabilität	-
Farbwiedergabe	CRI > 80
Lichtstromerhalt	L80/B50 bei 91'000 h (25 °C)
Farbtemperatur	4000 K

Weitere Angaben

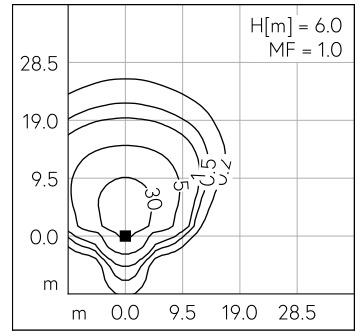
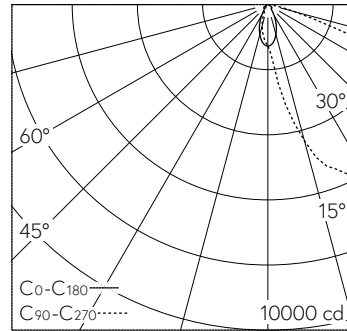
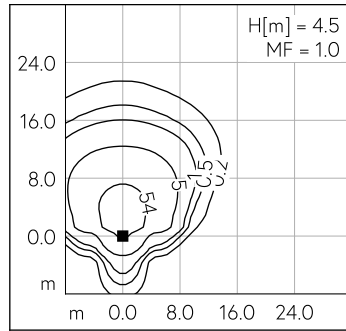
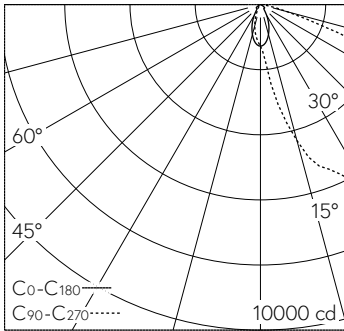
Lichtverteilung	asymmetrisch
Betriebsspannung	220 - 240 V AC 50 / 60 Hz 176 - 276 V DC 0 Hz
Betriebstemperatur	max. 40 °C
Gewicht	11.4 kg
Windangriffsfläche	0.094 m²





LED 4000 K 117 W 14320 lm-h H = 5 m / CIE Flux 39 80 99 100 100 / A30 nach DIN ...

LED 4000 K 117 W 14320 lm-h H = 4 m / CIE Flux 39 80 99 100 100 / A30 nach DIN ...



LED 4000 K 117 W 14320 lm-h H = 4.5 m / CIE Flux 39 80 99 100 100 / A30 nach DI...

LED 4000 K 117 W 14320 lm-h H = 6 m / CIE Flux 39 80 99 100 100 / A30 nach DIN ...