

QR-Code scannen und auf www.neuco.ch mehr über diesen Artikel erfahren

B 84 244AK3
 silber ~ DB 702N
 LED 19,5 W 1625 lm-h 3000 K
 DALI-Konverter steuerbar

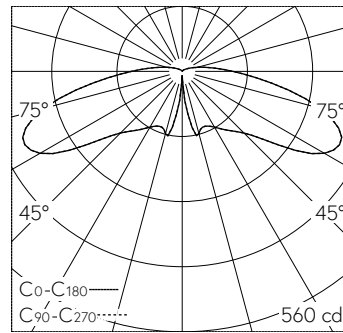


Pollerleuchtenkopf mit einem Lichtsektor von 360° und abgeblendetem Lichtverteilung. Schutzart IP65 staubdicht und strahlwassergeschützt Schutzklasse I.

Abgeblendetes Licht. Constant Optics®: Effizientes optisches System, das nahezu keinem Verschleiss unterliegt. Lichtaustritt 360°. Passend zu Pollerrohr \varnothing 190 mm. Mit austauschbarem LED-Modul mit einer mittleren Bemessungslebensdauer von > 200.000 Betriebsstunden (L80B50 bei $t_a = 25^\circ\text{C}$). 20-jährige Nachliefergarantie auf das LED-Modul und die Verschleissteile. Mit Ultimate Driver® LED-Netzteil, DALI-steuerbar, 220-240 V, 0/50-60 Hz. Schutzart IP 65. Leuchte aus Aluminiumguss, Aluminium und Edelstahl Beschichtungstechnologie Unidure®, Farbe Silber. Kristallglas. Mit fest angeschlossener Anschlussleitung X05BQ-F 5 G 1 mm², Länge 1,5 m. Abmessungen \varnothing 360 x 205 mm.

5 Jahre Garantie.

PUSH, switchDIM und Touch-DIM® werden nicht unterstützt.



LED 3000 K 19.5 W 1625 lm-h / CIE Flux 15 42 78 91 100 / A11 nach DIN 5040

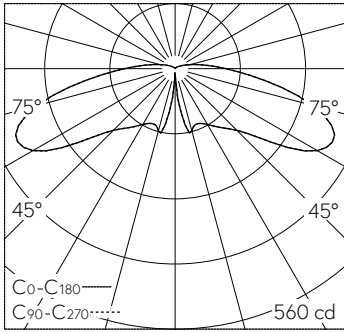
Technische Daten

Leuchtenlichtstrom	1625 lm-h
Anschlussleistung	19,5 W
Lichtausbeute	83.3 lm-h/W
Modullichtstrom	3000 lm-c
Modulleistung	15,6 W
Farbstabilität	-
Farbwiedergabe	CRI > 80
Lichtstromerhalt	L70/B50 bei 200'000 h (25 °C)
Farbtemperatur	3000 K

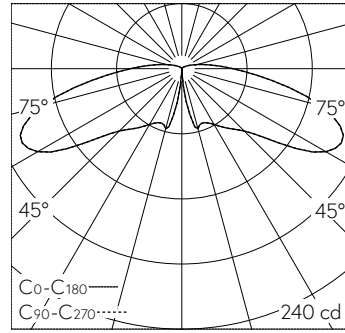
Weitere Angaben

Lichtaustritt	Lichtsektor 360°
Lichtverteilung	abgeblendet
Betriebsspannung	220 – 240 V AC 50 / 60 Hz 176 – 280 V DC 0 Hz
Betriebstemperatur	max. 50 °C
Gewicht	6,5 kg
Zubehör	Für diese Leuchte sind separate Zubehöerteile erhältlich. Kontaktieren Sie uns für eine Beratung.





LED 3000 K 19.5 W 1625 lm-h / CIE Flux 15 42 78 91 100 / A11 nach DIN 5040



LED 3000 K 10,0 W 702 lm-h / CIE Flux 15 41 78 91 100 / A11 nach DIN 5040