

QR-Code scannen und auf www.neuco.ch mehr über diesen Artikel erfahren

B 84 239AK4
 silber - DB 702N
 LED 13.1 W 1743 lm-h 4000 K
 DALI-Konverter steuerbar



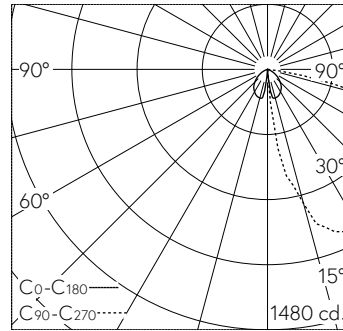
IP65 IK07

Pollerleuchte mit abgeblendetem Lichtaustritt und asymmetrischer Lichtverteilung. Schutzart IP65 staubdicht und strahlwassergeschützt Schutzklasse I.

Einseitig abgeblendetes Licht. Dark Sky: Kein Lichtstromanteil im oberen Halbraum. Asymmetrische Lichtstärkeverteilung. Constant Optics®: Effizientes optisches System, das nahezu keinem Verschleiss unterliegt. Mit austauschbarem LED-Modul mit einer mittleren Bemessungslebensdauer von > 200.000 Betriebsstunden (L80B50 bei $t_a = 25^\circ\text{C}$). 20-jährige Nachliefergarantie auf das LED-Modul und die Verschleissteile. Mit LED-Netzteil, DALI-steuerbar, 220-240 V, 0/50-60 Hz. Schutzart IP 65. Leuchte aus Aluminiumguss, Aluminium und Edelstahl Beschichtungstechnologie Unidure®, Farbe Silber. Sicherheitsglas mit optischer Struktur. Reflektor aus eloxiertem Reinaluminium. Anschlussdose mit 2 Leitungsverschraubungen zur Durchverdrahtung der Netzanschlussleitung von $\varnothing 8-17$ mm, max. 5×4 mm². Höhe der Leuchte über Boden 1000 mm. Leuchtdurchmesser $\varnothing 190$ mm. Mit Montageplatte zum Aufschrauben auf ein Fundament oder auf das Erdstück B 70 895.

5 Jahre Garantie.

PUSH, switchDIM und Touch-DIM® werden nicht unterstützt.



LED 4000 K 13.1 W 1743 lm-h / CIE Flux 32 71 96 100 100 / A20 nach DIN 5040

Technische Daten

Leuchtenlichtstrom	1743 lm-h
Anschlussleistung	13.1 W
Lichtausbeute	131.1 lm-h/W
Modullichtstrom	2245 lm-c
Modulleistung	11,5 W
Farbortstabilität	-
Farbwiedergabe	CRI > 80
Lichtstromerhalt	L90/B50 bei 200'000 h (25 °C)
Farbtemperatur	4000 K

Weitere Angaben

Lichtaustritt	abgeblendet
Lichtverteilung	asymmetrisch
Betriebsspannung	220 – 240 V AC 50 / 60 Hz 176 – 276 V DC 0 Hz
Betriebstemperatur	max. 55 °C
Gewicht	6.3 kg
Zubehör	Für diese Leuchte sind separate Zubehöerteile erhältlich. Kontaktieren Sie uns für eine Beratung.

