

LED 3000 K 31.5 W 2368 lm-h 0° / CIE Flux 55 85 97 98 100 / A51 nach DIN 5040

Technische Daten

Leuchtenlichtstrom	2722 lm-h
Anschlussleistung	31.5 W
Lichtausbeute	86.4 lm-h/W
Modullichtstrom	4895 lm-c
Modulleistung	28,3 W
Farbortstabilität	-
Farbwiedergabe	CRI > 80
Lichtstromerhalt	L80/B50 bei 136'000 h (25 °C)
Farbtemperatur	3000 K

Weitere Angaben

Lichtverteilung	3-stufig einstellbar
Betriebsspannung	220 – 240 V AC 50 / 60 Hz 176 – 264 V DC 0 Hz
Betriebstemperatur	max. 45 °C
Gewicht	40.15 kg
Windangriffsfläche	0.92 m ²
Zubehör	Für diese Leuchte sind separate Zubehöerteile erhältlich. Kontaktieren Sie uns für eine Beratung.

Lichtbauelement mit 3-stufig einstellbarer Lichtverteilung. Schutzart IP65, staubdicht und strahlwassergeschützt Schutzklasse II.

3-stufig einstellbare Lichtstärkeverteilung. Constant Optics®: Effizientes optisches System, das nahezu keinem Verschleiss unterliegt. Mit austauschbarem LED-Modul mit Übertemperaturschutz und einer Lebenserwartung von mindestens 136'000 Betriebsstunden. 20-jährige Nachliefergarantie auf das LED-Modul und die Verschleisstteile. Mit Ultimate Driver® LED-Netzteil, DALI-steuerbar, 220-240 V, 0/50-60 Hz. Schutzart IP 65. Leuchte aus Aluminiumguss, Aluminium und Edelstahl Beschichtungstechnologie Unidure®, Farbe Silber. Sicherheitsglas. Reflektor aus eloxiertem Reinstaluminium. Optisches System auf 0°, 15° oder 30° einstellbar. Mit Tür und eingebautem Anschlusskasten B 71 084. Zur Durchverdrahtung für 2 Kabel bis 7 x 6 mm² mit Feinsicherung 6,3 A. Abmessungen: 270 x 140 mm. Höhe der Leuchte über Boden 3500 mm. Befestigung des Lichtbauelements mit dem Erdstück B 71 140 oder mit dem Aufschraubsockel B 70 833 zum Aufschrauben auf ein Fundament.

5 Jahre Garantie.

PUSH, switchDIM und Touch-DIM® werden nicht unterstützt.



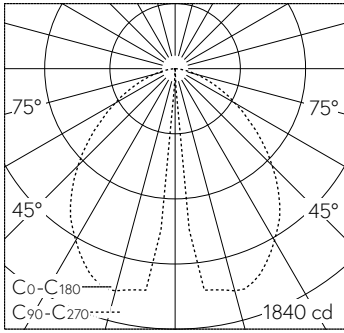
QR-Code scannen und auf www.neuco.ch mehr über diesen Artikel erfahren

B 84 221AK3
silber - DB 702N
LED 31.5 W 2722 lm-h 3000 K
DALI-Konverter steuerbar

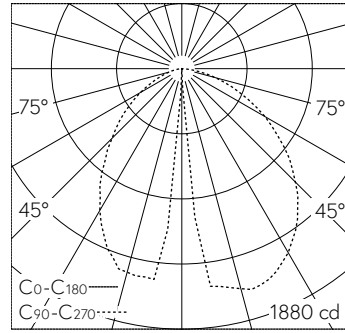


IP65 IK06

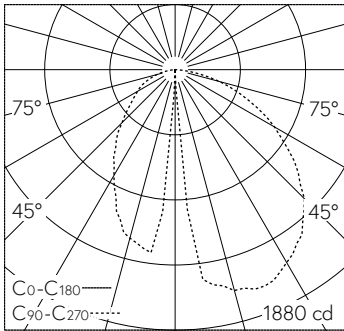




LED 3000 K 31.5 W 2368 lm-h 0° / CIE Flux 55 85 97 98 100 / A51 nach DIN 5040



LED 3000 K 31.5 W 2294 lm-h 15° / CIE Flux 54 84 97 98 100 / A51 nach DIN 5040



LED 3000 K 31.5 W 2203 lm-h 30° / CIE Flux 51 81 96 98 100 / A41 nach DIN 5040