

QR-Code scannen und auf [www.neuco.ch](http://www.neuco.ch) mehr über diesen Artikel erfahren

**B 84 217AK3**  
 silber ~ DB 702N  
 LED 19 W 1911 lm-h 3000 K  
 DALI-Konverter steuerbar



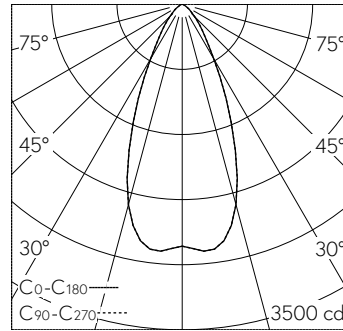
**IP65 IK08**

Scheinwerfer mit symmetrisch-streuer Lichtverteilung. Schutzart IP65, staubdicht und strahlwassergeschützt Schutzklasse I.

Streuende rotationssymmetrische Lichtstärkeverteilung. Hybrid Optics®: Hocheffiziente und verlustarme Lichtverteilung durch Reflektor und optischer Linse. Halbstreuwinkel 46°. Mit austauschbarem LED-Modul mit Übertemperaturschutz und einer Lebenserwartung von mindestens 50.000 Betriebsstunden. 20-jährige Nachliefergarantie auf das LED-Modul und die Verschleissteile. Mit LED-Netzteil, DALI-steuerbar, 220-240 V, 0/50-60 Hz. Schutzart IP 65. Leuchte aus Aluminiumguss, Aluminium und Edelstahl Beschichtungstechnologie Unidure®, Farbe Silber. Sicherheitsglas klar. Reflektoroberfläche aus eloxiertem Reinstaluminium. Mit Anschlussleitung X05BQ-F 5 G 1 mm<sup>2</sup>, Länge 1 m. Abmessungen: 145 x 225 x 100 mm.

5 Jahre Garantie.

PUSH, switchDIM und Touch-DIM® werden nicht unterstützt.



| h [m] | D [m] 46° | E (0°) |
|-------|-----------|--------|
| 2     | 1.70      | 650    |
| 4     | 3.40      | 163    |
| 6     | 5.09      | 72     |
| 8     | 6.79      | 41     |
| 10    | 8.49      | 26     |

LED 3000 K 19 W 1911 lm-h 46° / CIE Flux 88 98 100 100 100 / A80 nach DIN 5040

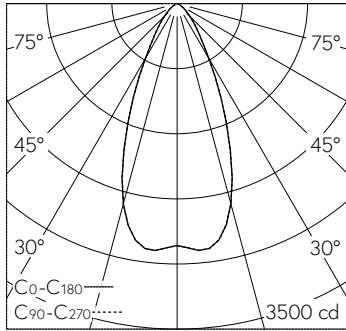
**Technische Daten**

|                    |              |
|--------------------|--------------|
| Leuchtenlichtstrom | 1911 lm-h    |
| Anschlussleistung  | 19 W         |
| Lichtausbeute      | 100,6 lm-h/W |
| Modullichtstrom    | 2440 lm-c    |
| Modulleistung      | 16,8 W       |
| Farbortstabilität  | -            |
| Farbwiedergabe     | CRI > 90     |
| Lichtstromerhalt   | -            |
| Farbtemperatur     | 3000 K       |

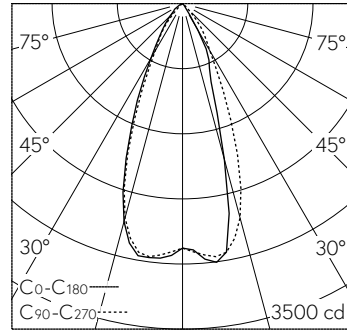
**Weitere Angaben**

|                    |  |
|--------------------|--|
| Lichtverteilung    | symmetrisch-streuerd   |
| Halbwertwinkel     | 46 ° Wide Flood (46 – 55 °)  |
| Betriebsspannung   | 220 – 240 V AC 50 / 60 Hz<br>176 – 276 V DC 0 Hz   |
| Betriebstemperatur | max. 50 °C   |
| Gewicht            | 1,75 kg  |
| Windangriffsfläche | 0,02 m <sup>2</sup>  |
| Zubehör            | Für diese Leuchte sind separate Zubehörteile erhältlich. Kontaktieren Sie uns für eine Beratung. |

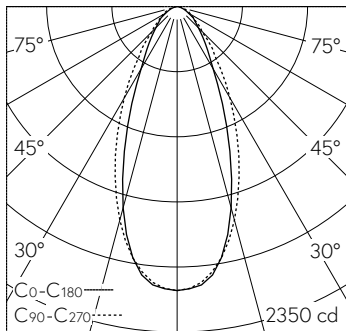




| h [m] | D [m] 46° | E (0°) |
|-------|-----------|--------|
| 2     | 1.70      | 650    |
| 4     | 3.40      | 163    |
| 6     | 5.09      | 72     |
| 8     | 6.79      | 41     |
| 10    | 8.49      | 26     |



LED 3000 K 19 W 1610 lm-h 71118M / CIE Flux 93 99 100 100 100 / A80 nach DIN 5...



| h [m] | C <sub>0</sub> -C <sub>180</sub> ..... C <sub>90</sub> -C <sub>270</sub> ..... |           | E (0°) |
|-------|--|-----------|--------|
|       | D [m] 42°  | D [m] 50° |        |
| 1     | 0.77   | 0.93      | 2050   |
| 2     | 1.54   | 1.87      | 513    |
| 3     | 2.30   | 2.80      | 228    |
| 4     | 3.07   | 3.73      | 128    |
| 5     | 3.84   | 4.66      | 82     |

LED 3000 K 19 W 1714 lm-h 42°/50° 71120M / CIE Flux 79 94 99 100 100 / A70 nach...