

QR-Code scannen und auf www.neuco.ch mehr über diesen Artikel erfahren

B 84 215AK3
 silber ~ DB 702N
 LED 20.9 W 1225 lm-h 3000 K
 DALI-Konverter steuerbar



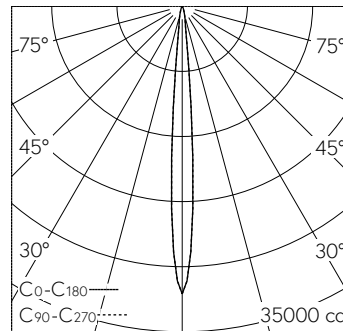
IP65 IK08

Scheinwerfer mit symmetrisch-engbündelnde Lichtverteilung. Schutzart IP65 , staubdicht und strahlwassergeschützt Schutzklasse I.

Fokussierte Lichtstärkeverteilung mit eingebautem Raster zur Streulichtreduzierung. Hybrid Optics®: Hocheffiziente und verlustarme Lichtverteilung durch Reflektor und optischer Linse. Halbstreuwinkel 8°. Mit austauschbarem LED-Modul mit Übertemperaturschutz und einer Lebenserwartung von mindestens 190'000 Betriebsstunden. 20-jährige Nachliefergarantie auf das LED-Modul und die Verschleissteile. Mit LED-Netzteil, DALI-steuerbar, 220-240 V, 0/50-60 Hz. Schutzart IP 65. Leuchte aus Aluminiumguss, Aluminium und Edelstahl Beschichtungstechnologie Unidure®, Farbe Silber. Sicherheitsglas klar. Reflektoroberfläche aus eloxiertem Reinstaluminium. Ringraster innenliegend aus glaskugelverstärktem Kunststoff. Farbe Schwarz. Mit Anschlussleitung X05BQ-F 5 G 1 mm², Länge 1 m. Abmessungen: 145 x 225 x 100 mm.

5 Jahre Garantie.

PUSH, switchDIM und Touch-DIM® werden nicht unterstützt.



h [m]	D [m]	E (0°)
4	0.59	1933
8	1.17	483
12	1.76	215
16	2.35	121
20	2.94	77

LED 3000 K 20.9 W 1225 lm-h 8.4° / CIE Flux 99 100 100 100 100 / A80 nach DIN 5...

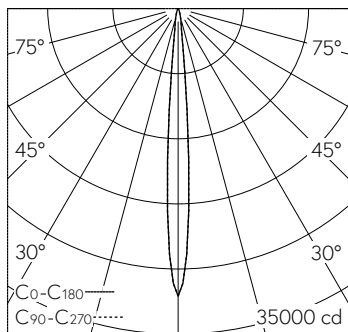
Technische Daten

Leuchtenlichtstrom	1225 lm-h
Anschlussleistung	20.9 W
Lichtausbeute	58.6 lm-h/W
Modullichtstrom	2265 lm-c
Modulleistung	18,2 W
Farbortstabilität	-
Farbwiedergabe	CRI > 90
Lichtstromerhalt	L70/B50 bei 190'000 h (25 °C)
Farbtemperatur	3000 K

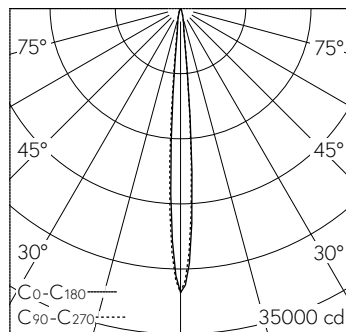
Weitere Angaben

Lichtverteilung	symmetrisch-engbündelnd
Halbwertwinkel	8° Narrow Spot (6 – 10°)
Betriebsspannung	220 – 240 V AC 50 / 60 Hz 176 – 276 V DC 0 Hz
Betriebstemperatur	max. 45 °C
Gewicht	1.85 kg
Windangriffsfläche	0.02 m ²
Zubehör	Für diese Leuchte sind separate Zubehörteile erhältlich. Kontaktieren Sie uns für eine Beratung.

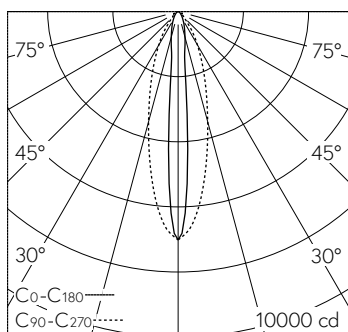




h [m]	D [m] 8.4°	E (0°)
4	0.59	1933
8	1.17	483
12	1.76	215
16	2.35	121
20	2.94	77



LED 3000 K 20.9 W 1201 lm-h 71118M / CIE Flux 99 100 100 100 100 / A80 nach DI...



h [m]	C0-C180 D [m] 9.4°	C90-C270 D [m] 30°	E (0°)
2	0.33	1.07	1754
4	0.66	2.14	438
6	0.99	3.22	195
8	1.32	4.29	110
10	1.64	5.36	70

LED 3000 K 20.9 W 1488 lm-h 9.4°/30° 71120M / CIE Flux 84 95 99 100 100 / A70 n...