

QR-Code scannen und auf [www.neuco.ch](http://www.neuco.ch) mehr über diesen Artikel erfahren

**B 84 210K4**  
 grafit - RAL 7024  
 LED 19 W 1942 lm-h 4000 K  
 DALI-Konverter steuerbar

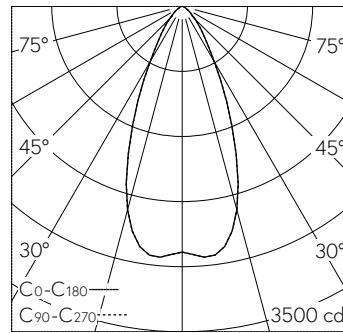


Scheinwerfer mit symmetrisch-streuer Lichtverteilung. Schutzart IP65, staubdicht und strahlwassergeschützt Schutzklasse I.

Streuende rotationssymmetrische Lichtstärkeverteilung. Hybrid Optics® Hocheffiziente und verlustarme Lichtverteilung durch Reflektor und optischer Linse. Halbstreuwinkel 46°. Mit austauschbarem LED-Modul mit Übertemperaturschutz und einer Lebenserwartung von mindestens 50.000 Betriebsstunden. 20-jährige Nachliefergarantie auf das LED-Modul und die Verschleissteile. Mit Ultimate Driver® LED-Netzteil, DALI-steuerbar, 220-240 V, 0/50-60 Hz. Schutzart IP 65. Leuchte aus Aluminiumguss, Aluminium und Edelstahl Beschichtungstechnologie Unidure®, Farbe Grafit. Sicherheitsglas klar. Reflektoroberfläche aus eloxiertem Reinaluminium. Zwei Leitungseinführungen zur Durchverdrahtung der Netzanschlussleitung bis Ø 10,5 mm, max. 5 x 1,5 mm². Abmessungen: 145 x 225 x 100 mm.

5 Jahre Garantie.

PUSH, switchDIM und Touch-DIM® werden nicht unterstützt.



h [m]	D [m] 46°	E (0°)
2	1.70	661
4	3.40	165
6	5.09	73
8	6.79	41
10	8.49	26

LED 4000 K 19 W 1942 lm-h 46° / CIE Flux 88 98 100 100 100 / A80 nach DIN 5040

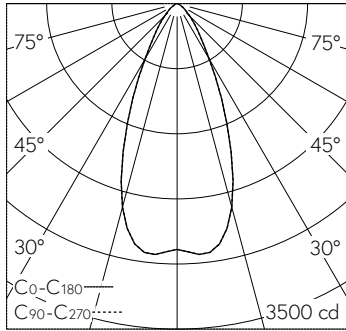
**Technische Daten**

Leuchtenlichtstrom	1942 lm-h
Anschlussleistung	19 W
Lichtausbeute	102.2 lm-h/W
Modullichtstrom	2480 lm-c
Modulleistung	16,8 W
Farbortstabilität	-
Farbwiedergabe	CRI > 90
Lichtstromerhalt	-
Farbtemperatur	4000 K

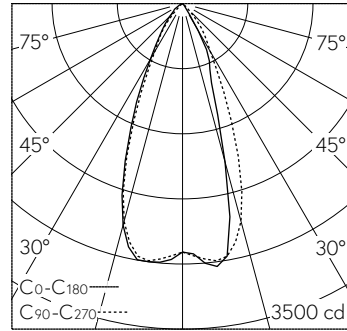
**Weitere Angaben**

Lichtverteilung	symmetrisch-streuer
Halbwertwinkel	48 ° Wide Flood (46 – 55 °)
Betriebsspannung	220 – 240 V AC 50 / 60 Hz 176 – 276 V DC 0 Hz
Betriebstemperatur	max. 50 °C
Gewicht	1.9 kg
Windangriffsfläche	0.03 m²
Zubehör	Für diese Leuchte sind separate Zubehörteile erhältlich. Kontaktieren Sie uns für eine Beratung.



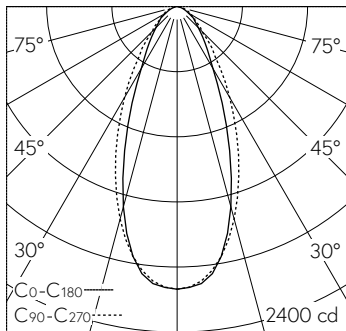


h [m]	D [m] 46°	E (0°)
2	1.70	661
4	3.40	165
6	5.09	73
8	6.79	41
10	8.49	26



LED 4000 K 19 W 1942 lm-h 46° / CIE Flux 88 98 100 100 100 / A80 nach DIN 5040

LED 4000 K 19 W 1636 lm-h 71118M / CIE Flux 93 99 100 100 100 / A80 nach DIN 5040



h [m]	C <sub>0</sub> -C <sub>180</sub>		E (0°)
	D [m] 42°	D [m] 50°	
1	0.77	0.93	2084
2	1.54	1.87	521
3	2.30	2.80	232
4	3.07	3.73	130
5	3.84	4.66	83

LED 4000 K 19 W 1742 lm-h 42°/50° 71120M / CIE Flux 79 94 99 100 100 / A70 nach DIN 5040