

QR-Code scannen und auf www.neuco.ch mehr über diesen Artikel erfahren

B 84 209K4
 grafit - RAL 7024
 LED 19 W 1937 lm-h 4000 K
 DALI-Konverter steuerbar



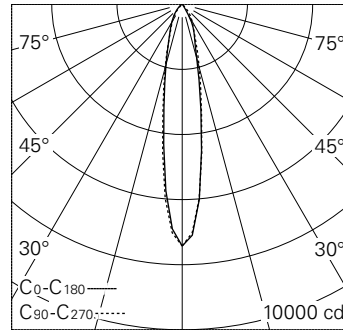
IP65 IK08

Scheinwerfer mit symmetrisch-bündelnder Lichtverteilung. Schutzart IP65, staubdicht und strahlwassergeschützt Schutzklasse I.

Bündelnde rotationssymmetrische Lichtstärkeverteilung. Hybrid Optics®: Hocheffiziente und verlustarme Lichtverteilung durch Reflektor und optischer Linse. Halbstreuwinkel 18°. Mit austauschbarem LED-Modul mit Übertemperaturschutz und einer Lebenserwartung von mindestens 50.000 Betriebsstunden. 20-jährige Nachliefergarantie auf das LED-Modul und die Verschleissteile. Mit LED-Netzteil, DALI-steuerbar, 220-240 V, 0/50-60 Hz. Schutzart IP 65. Leuchte aus Aluminiumguss, Aluminium und Edelstahl Beschichtungstechnologie Unidure®, Farbe Grafit. Sicherheitsglas klar. Reflektoroberfläche aus eloxiertem Reinstaluminium. Zwei Leitungseinführungen zur Durchverdrahtung der Netzanschlussleitung bis Ø 10,5 mm, max. 5 x 1,5 mm². Abmessungen: 145 x 225 x 100 mm.

5 Jahre Garantie.

PUSH, switchDIM und Touch-DIM® werden nicht unterstützt.



h [m]	D [m]	E (0°)
2	0.65	1845
4	1.30	461
6	1.94	205
8	2.59	115
10	3.24	74

LED 4000 K 19 W 1937 lm-h 71118M / CIE Flux 94 99 100 100 100 / A80 nach DIN 5...

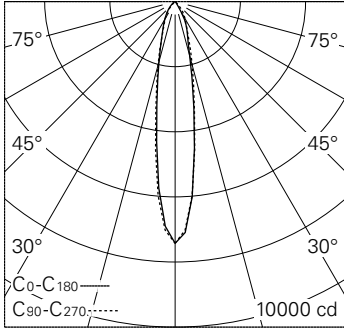
Technische Daten

Leuchtenlichtstrom	1937 lm-h
Anschlussleistung	19 W
Lichtausbeute	101.9 lm-h/W
Modullichtstrom	2480 lm-c
Modulleistung	16,8 W
Farbortstabilität	-
Farbwiedergabe	CRI > 90
Lichtstromerhalt	-
Farbtemperatur	4000 K

Weitere Angaben

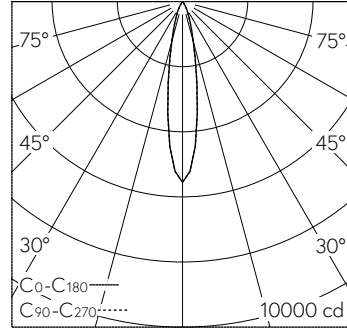
Lichtverteilung	symmetrisch-bündelnd
Halbwertwinkel	18 ° Medium Spot (17 - 19 °)
Betriebsspannung	220 - 240 V AC 50 / 60 Hz 176 - 276 V DC 0 Hz
Betriebstemperatur	max. 50 °C
Gewicht	1.9 kg
Windangriffsfläche	0.03 m²
Zubehör	Für diese Leuchte sind separate Zubehörteile erhältlich. Kontaktieren Sie uns für eine Beratung.





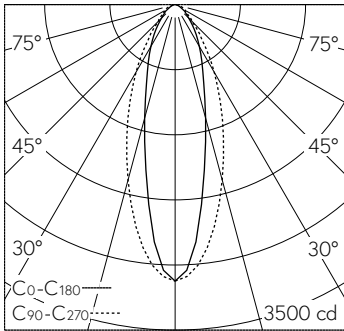
h [m]	D [m] 18.4°	E (0°)
2	0.65	1845
4	1.30	461
6	1.94	205
8	2.59	115
10	3.24	74

LED 4000 K 19 W 1937 lm-h 71118M / CIE Flux 94 99 100 100 100 / A80 nach DIN 5...



h [m]	D [m] 18.8°	E (0°)
2	0.66	1387
4	1.32	347
6	1.99	154
8	2.65	87
10	3.31	55

LED 4000 K 19 W 987 lm-h 18.8° 71119M / CIE Flux 98 100 100 100 100 / A80 nach ...



h [m]	C0-C180		E (0°)
	D [m] 26°	D [m] 40°	
2	0.92	1.46	743
4	1.85	2.91	186
6	2.77	4.37	83
8	3.69	5.82	46
10	4.62	7.28	30

LED 4000 K 19 W 1698 lm-h 26°/40° 71120M / CIE Flux 80 95 99 100 100 / A70 nac...