

QR-Code scannen und auf [www.neuco.ch](http://www.neuco.ch) mehr über diesen Artikel erfahren

**B 84 208AK4**  
 silber ~ DB 702N  
 LED 20.3 W 1244 lm-h 4000 K  
 DALI-Konverter steuerbar



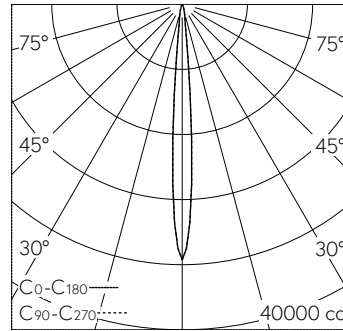
**IP65 IK08**

Scheinwerfer mit symmetrisch-engbündelnde Lichtverteilung. Schutzart IP65 , staubdicht und strahlwassergeschützt Schutzklasse I.

Fokussierte Lichtstärkeverteilung mit eingebautem Raster zur Streulichtreduzierung. Hybrid Optics® Hocheffiziente und verlustarme Lichtverteilung durch Reflektor und optischer Linse. Halbstreuwinkel 8°, Mit austauschbarem LED-Modul mit Übertemperaturschutz und einer Lebenserwartung von mindestens 50.000 Betriebsstunden. 20-jährige Nachliefergarantie auf das LED-Modul und die Verschleissteile. Mit Ultimate Driver® LED-Netzteil, DALI-steuerbar, 220-240 V, 0/50-60 Hz. Schutzart IP 65. Leuchte aus Aluminiumguss, Aluminium und Edelstahl Beschichtungstechnologie Unidure®, Farbe Silber. Sicherheitsglas klar. Reflektoroberfläche aus eloxiertem Reinaluminium. Ringraster innenliegend aus glaskugelverstärktem Kunststoff. Farbe Schwarz. Zwei Leitungseinführungen zur Durchverdrahtung der Netzanschlussleitung bis Ø 10,5 mm, max. 5 x 1,5 mm<sup>2</sup>. Abmessungen: 145 x 225 x 100 mm.

5 Jahre Garantie.

PUSH, switchDIM und Touch-DIM® werden nicht unterstützt.



h [m]	D [m] 8.4°	E (0°)
4	0.59	1963
8	1.17	491
12	1.76	218
16	2.35	123
20	2.94	79

LED 4000 K 20.3 W 1244 lm-h 8.4° / CIE Flux 99 100 100 100 100 / A80 nach DIN 5...

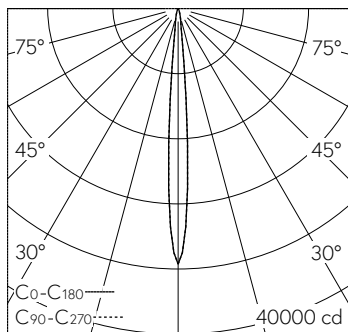
**Technische Daten**

Leuchtenlichtstrom	1244 lm-h
Anschlussleistung	20.3 W
Lichtausbeute	61.3 lm-h/W
Modullichtstrom	2300 lm-c
Modulleistung	18,2 W
Farbortstabilität	-
Farbwiedergabe	CRI > 90
Lichtstromerhalt	-
Farbtemperatur	4000 K

**Weitere Angaben**

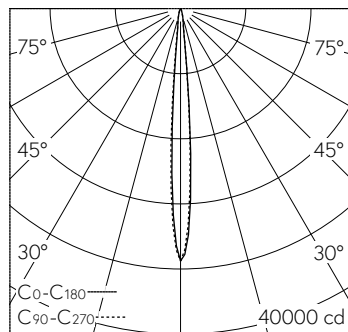
Lichtverteilung	symmetrisch-engbündelnd
Halbwertwinkel	10 ° Narrow Spot (6 – 10 °)
Betriebsspannung	220 – 240 V AC 50 / 60 Hz 176 – 276 V DC 0 Hz
Betriebstemperatur	max. 45 °C
Gewicht	1.95 kg
Windangriffsfläche	0.03 m <sup>2</sup>
Zubehör	Für diese Leuchte sind separate Zubehörteile erhältlich. Kontaktieren Sie uns für eine Beratung.



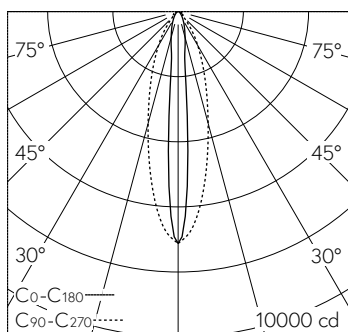


h [m]	D [m] 8.4°	E (0°)
4	0.59	1963
8	1.17	491
12	1.76	218
16	2.35	123
20	2.94	79

LED 4000 K 20.3 W 1244 lm-h 8.4° / CIE Flux 99 100 100 100 100 / A80 nach DIN 5...



LED 4000 K 20.3 W 1220 lm-h 7118M / CIE Flux 99 100 100 100 100 / A80 nach DI...



h [m]	C <sub>0</sub> -C <sub>180</sub> ..... C <sub>90</sub> -C <sub>270</sub> .....		E (0°)
	D [m] 9.4°	D [m] 30°	
2	0.33	1.07	1781
4	0.66	2.14	445
6	0.99	3.22	198
8	1.32	4.29	111
10	1.64	5.36	71

LED 4000 K 20.3 W 1511 lm-h 9.4°/30° 71120 / CIE Flux 84 95 99 100 100 / A70 nac...