

QR-Code scannen und auf www.neuco.ch mehr über diesen Artikel erfahren

B 84 175K3

Material Bronzeguss
LED 27 W 2626 lm-h 3000 K
DALI-Konverter steuerbar



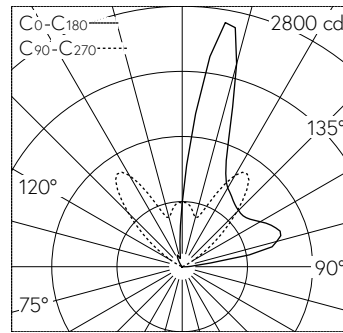
IP67 IK10

Bodeneinbauleuchte mit asymmetrisch-breitstreuender Lichtverteilung. Schutzart IP67, staubdicht und geschützt gegen zeitweiliges Untertauchen Schutzklasse I.

Mit austauschbarem LED-Modul mit Übertemperaturschutz und einer Lebenserwartung von mindestens 100'000 Betriebsstunden. 20-jährige Nachliefergarantie auf das LED-Modul und die Verschleissteile. Mit Ultimate Driver® LED-Netzteil, DALI-steuerbar, 220-240 V, 0/50-60 Hz. Schutzart IP 67. Einbaugehäuse aus Edelstahl (Werkstoff Nr. 1.4301) mit Leitungsführung für Installationsrohr max. ø 30 mm. Leuchtenabdeckung aus Bronzeguss. Leuchtengehäuse aus Aluminiumguss. Gehärtetes Kristallglas. Reflektoroberfläche aus eloxiertem Reinstaluminium. 1,8 m wasserbeständige Anschlussleitung 07RN8-F 5 G 1 mm² mit eingebautem Wasserstopper und 1,2 m PVC-Installationsrohr. Leuchtdurchmesser Ø 285 mm, Einbautiefe 110 mm.

5 Jahre Garantie.

PUSH, switchDIM und Touch-DIM® werden nicht unterstützt.



LED 3000 K 27 W 2626 lm-h / CIE Flux 2 4 6 0 100 / E83 nach DIN 5040

Technische Daten

Leuchtenlichtstrom	2626 lm-h
Anschlussleistung	27 W
Lichtausbeute	96.5 lm-h/W
Modullichtstrom	4185 lm-c
Modulleistung	24 W
Farbortstabilität	-
Farbwiedergabe	CRI > 80
Lichtstromerhalt	L90/B50 bei 100'000 h (25 °C)
Farbtemperatur	3000 K

Weitere Angaben

Lichtverteilung	asymmetrisch-breitstreuend
Betriebsspannung	220 – 240 V AC 50 / 60 Hz 176 – 276 V DC 0 Hz
Druckbelastbarkeit	überrollbar bis 1000 kg
Betriebstemperatur	max. 30 °C
Gewicht	8.5 kg
Drainage	notwendig

