

QR-Code scannen und auf www.neuco.ch mehr über diesen Artikel erfahren

B 84 174K3
 grafit - RAL 7024
 LED 33.2 W 4085 lm-h 3000 K
 DALI-Konverter steuerbar

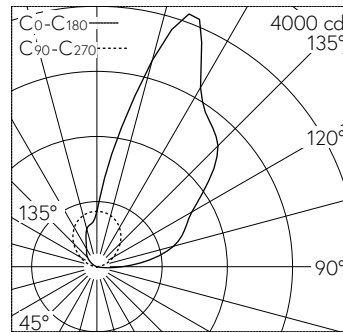


Schutzart IP67, staubdicht und geschützt gegen zeitweiliges Untertauchen
 Schutzklasse I.

Scheinwerfer, Wallwasher. Asymmetrische Lichtstärkeverteilung für weichgezeichnete Beleuchtungseffekte ohne harte Abrisskegel auf der illuminierten Fläche. Constant Optics®: Effizientes optisches System, das nahezu keinem Verschleiss unterliegt. Mit austauschbarem LED-Modul mit Übertemperaturschutz und einer Lebenserwartung von mindestens 200'000 Betriebsstunden. 20-jährige Nachliefergarantie auf das LED-Modul und die Verschleisssteile. Mit LED-Netzteil, DALI-steuerbar, 220-240 V, 0/50-60 Hz. Schutzart IP 67. Leuchtgehäuse aus hochkorrosionsfestem Aluminiumguss, Aluminium und Edelstahl. Beschichtungstechnologie Tricoat®. Farbe Grafit. Sicherheitsglas mattiert. Mit fest angeschlossener, wasserbeständiger Anschlussleitung 07RN8-F 5 G 1 mm², Länge 1,8 m, mit eingebautem Wasserstopper und 1,2 m PVC-Installationsrohr. Mit Montageplatte zum Aufschrauben auf ein Fundament oder auf das Anschlussgehäuse B 71 246. Abmessungen: 260 x 250 x 75 mm.

5 Jahre Garantie.

PUSH, switchDIM und Touch-DIM® werden nicht unterstützt.



LED 3000 K 33.2 W 4085 lm-h / CIE Flux 0 0 0 1 100 / E03 nach DIN 5040

Technische Daten

Leuchtenlichtstrom	4085 lm-h
Anschlussleistung	33.2 W
Lichtausbeute	123 lm-h/W
Modullichtstrom	5640 lm-c
Modulleistung	29,1 W
Farbstabilität	-
Farbwiedergabe	CRI > 80
Lichtstromerhalt	L70/B50 bei 200'000 h (25 °C)
Farbtemperatur	3000 K

Weitere Angaben

Betriebsspannung	220 – 240 V AC 50 / 60 Hz 170 – 280 V DC 0 Hz
Betriebstemperatur	max. 35 °C
Gewicht	5.2 kg
Zubehör	Für diese Leuchte sind separate Zubehöerteile erhältlich. Kontaktieren Sie uns für eine Beratung.

