

QR-Code scannen und auf [www.neuco.ch](http://www.neuco.ch) mehr über diesen Artikel erfahren

**B 84 166K4**  
Material Edelstahl (Werkstoff 1.4301)  
LED 35.6 W 3757 lm-h 4000 K  
DALI-Konverter steuerbar



**IP67 IK09**

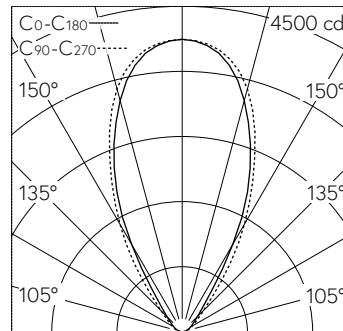
Bodeneinbauleuchte mit streuender Lichtverteilung. Schutzart IP67, staubdicht und geschützt gegen zeitweiliges Untertauschen Schutzklasse I.

Scheinwerfer mit symmetrischer Lichtstärkeverteilung. Breitstreuende Lichtstärkeverteilung. Mit austauschbarem LED-Modul mit Übertemperaturschutz und einer Lebenserwartung von mindestens 100'000 Betriebsstunden. 20-jährige Nachliefergarantie auf das LED-Modul und die Verschleissteile. Mit Ultimate Driver® LED-Netzteil, DALI-steuerbar, 220-240 V, 0/50-60 Hz. Schutzart IP 67. Leuchte aus Aluminiumguss, Aluminium und Edelstahl, Abdeckrahmen aus Edelstahl, Werkstoff-Nr. 1.4301. Sicherheitsglas mattiert. Vortex Optics® Reflektoroberfläche aus eloxiertem Reinstaluminium. Mit fest angeschlossener, wasserbeständiger Anschlussleitung 07RN8-F 5 G 1 mm<sup>2</sup>, Länge 1,8 m, mit eingebautem Wasserstopper und 1,2 m PVC-Installationsrohr. Abmessungen: 1025 x 82 x 78 mm. Einbautiefe: 130 mm.

5 Jahre Garantie.

Nach der Montage der Leuchte ist eine Erstreinigung notwendig.

PUSH, switchDIM und Touch-DIM® werden nicht unterstützt.



10	9.75	10.19	40
8	7.80	8.15	63
6	5.85	6.11	112
4	3.90	4.08	253
2	1.95	2.04	1011
h [m]	D [m] 52°	D [m] 54°	E (0°)

LED 4000 K 35.6 W 3757 lm-h 52°/54° / CIE Flux 0 0 0 100 / E84 nach DIN 5040

**Technische Daten**

Leuchtenlichtstrom	3757 lm-h
Anschlussleistung	35.6 W
Lichtausbeute	105,5 lm-h/W
Modullichtstrom	6060 lm-c
Modulleistung	31,6 W
Farbortstabilität	-
Farbwiedergabe	CRI > 80
Lichtstromerhalt	L90/B50 bei 100'000 h (25 °C)
Farbtemperatur	4000 K

**Weitere Angaben**

Lichtverteilung	streuend
Halbwertwinkel	55° / Oval Flood
Betriebsspannung	220 – 240 V AC 50 / 60 Hz 176 – 264 V DC 0 Hz
Druckbelastbarkeit	überrollbar bis 1000 kg
Betriebstemperatur	max. 35 °C
Gewicht	10.05 kg
Drainage	notwendig

