

QR-Code  
scannen und auf  
www.neuco.ch  
mehr über diesen  
Artikel erfahren

#### B 84 163K27

Material Edelstahl (Werkstoff 1.4301)  
LED 35.6 W 3135 lm-h 2700 K  
DALI-Konverter steuerbar



IP67 IK09

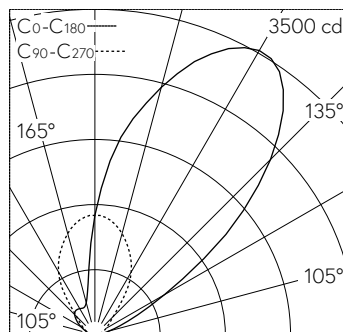
Bodeneinbauleuchte mit asymmetrischer Lichtverteilung. Schutzart IP67, staubdicht und geschützt gegen zeitweiliges Untertauchen Schutzklasse I.

Scheinwerfer mit asymmetrischer Lichtstärkeverteilung. Mit austauschbarem LED-Modul mit Übertemperaturschutz und einer Lebenserwartung von mindestens 100'000 Betriebsstunden. 20-jährige Nachliefergarantie auf das LED-Modul und die Verschleissteile. Mit Ultimate Driver® LED-Netzteil, DALI-steuerbar, 220-240 V, 0/50-60 Hz. Schutzart IP 67. Leuchte aus Aluminiumguss, Aluminium und Edelstahl, Abdeckrahmen aus Edelstahl, Werkstoff-Nr. 1.4301. Sicherheitsglas mattiert. Vortex Optics®. Reflektoroberfläche aus eloxiertem Reinstaluminium. Mit fest angeschlossener, wasserbeständiger Anschlussleitung 07RN8-F 5 G 1 mm², Länge 1,8 m, mit eingebautem Wasserstopper und 1,2 m PVC-Installationsrohr. Abmessungen: 1025 x 82 x 78 mm. Einbautiefe: 130 mm.

5 Jahre Garantie.

Nach der Montage der Leuchte ist eine Erstreinigung notwendig.

PUSH, switchDIM und Touch-DIM® werden nicht unterstützt.



LED 2700 K 35.6 W 3135 lm-h / CIE Flux 3 35 49 0 100 / E84 nach DIN 5040

#### Technische Daten

Leuchtenlichtstrom	3135 lm-h
Anschlussleistung	35.6 W
Lichtausbeute	88 lm-h/W
Modullichtstrom	5720 lm-c
Modulleistung	31,6 W
Farbortstabilität	–
Farbwiedergabe	CRI > 80
Lichtstromerhalt	L90/B50 bei 100'000 h (25 °C)
Farbtemperatur	2700 K

#### Weitere Angaben

Lichtverteilung	asymmetrisch
Halbwertwinkel	46 ° / 53 ° Oval Flood
Betriebsspannung	220 – 240 V AC 50 / 60 Hz 176 – 276 V DC 0 Hz
Druckbelastbarkeit	überrollbar bis 1000 kg
Betriebstemperatur	max. 35 °C
Gewicht	10.05 kg
Drainage	notwendig

