

QR-Code scannen und auf www.neuco.ch mehr über diesen Artikel erfahren

B 84 162K3
Material Edelstahl (Werkstoff 1.4301)
LED 18.3 W 1611 lm-h 3000 K
DALI-Konverter steuerbar



 **IP67**  **IK09**

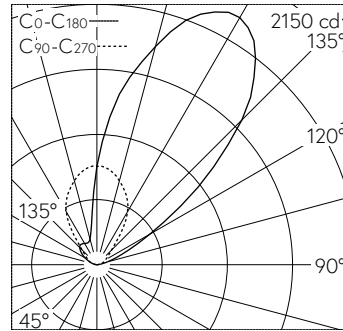
Bodeneinbauleuchte mit asymmetrischer Lichtverteilung. Schutzart IP67, staubdicht und geschützt gegen zeitweiliges Untertauchen Schutzklasse I.

Scheinwerfer mit asymmetrischer Lichtstärkeverteilung. Mit austauschbarem LED-Modul mit Übertemperaturschutz und einer Lebenserwartung von mindestens 100'000 Betriebsstunden. 20-jährige Nachliefergarantie auf das LED-Modul und die Verschleissteile. Mit Ultimate Driver® LED-Netzteil, DALI-steuerbar, 220-240 V, 0/50-60 Hz. Schutzart IP 67. Leuchte aus Aluminiumguss, Aluminium und Edelstahl, Abdeckrahmen aus Edelstahl, Werkstoff-Nr. 1.4301. Sicherheitsglas mattiert. Vortex Optics® Reflektoroberfläche aus eloxiertem Reinstaluminium. Mit fest angeschlossener, wasserbeständiger Anschlussleitung 07RN8-F 5 G 1 mm², Länge 1,8 m, mit eingebautem Wasserstopper und 1,2 m PVC-Installationsrohr. Abmessungen: 535 x 82 x 78 mm. Einbautiefe: 130 mm.

5 Jahre Garantie.

Nach der Montage der Leuchte ist eine Erstreinigung notwendig.

PUSH, switchDIM und Touch-DIM® werden nicht unterstützt.



LED 3000 K 18.3 W 1611 lm-h / CIE Flux 0 0 8 0 100 / E84 nach DIN 5040

Technische Daten

Leuchtenlichtstrom	1611 lm-h
Anschlussleistung	18.3 W
Lichtausbeute	88 lm-h/W
Modullichtstrom	2950 lm-c
Modulleistung	15,8 W
Farbortstabilität	-
Farbwiedergabe	CRI > 80
Lichtstromerhalt	L90/B50 bei 100'000 h (25 °C)
Farbtemperatur	3000 K

Weitere Angaben

Lichtverteilung	asymmetrisch
Halbwertwinkel	46 ° / 53 ° Oval Flood
Betriebsspannung	220 – 240 V AC 50 / 60 Hz 176 – 276 V DC 0 Hz
Druckbelastbarkeit	überrollbar bis 1000 kg
Betriebstemperatur	max. 55 °C
Gewicht	5.5 kg
Drainage	notwendig

