

QR-Code scannen und auf www.neuco.ch mehr über diesen Artikel erfahren

B 84 161K4
Material Edelstahl (Werkstoff 1.4301)
LED 53 W 3499 lm-h 4000 K
DALI-Konverter steuerbar



IP67 IK09

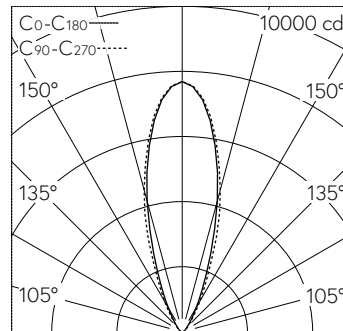
Bodeneinbauleuchte mit freistrahlen- dem Lichtaustritt und symmetrisch- bündelnder Lichtverteilung. Schutzart IP67, staubdicht und ge- schützt gegen zeitweiliges Untertauchen Schutzklasse I.

Scheinwerfer mit symmetrischer Licht- stärkeverteilung. Engbündelnde Licht- stärkeverteilung. Mit austauschbarem LED-Modul mit Übertemperaturschutz und einer Lebenserwartung von min- destens 100'000 Betriebsstunden. 20- jährige Nachliefergarantie auf das LED-Modul und die Verschleissteile. Mit LED-Netzteil, DALI-steuerbar, 220-240 V, 0/50-60 Hz. Schutzart IP 67. Leuchte aus Aluminiumguss, Alumi- nium und Edelstahl, Abdeckrahmen aus Edelstahl, Werkstoff-Nr. 1.4301. Si- cherheitsglas mattiert. Vortex Optics® Reflektoroberfläche aus eloxiertem Reinstaluminium. Mit fest angeschlos- sener, wasserbeständiger Anschlus- sleitung O7RN8-F 5 G 1 mm², Länge 1,8 m, mit eingebautem Wasserstopper und 1,2 m PVC-Installationsrohr. Ab- messungen: 1520 x 82 x 78 mm. Ein- bautiefe: 130 mm.

5 Jahre Garantie.

Nach der Montage der Leuchte ist ei- ne Erstreinigung notwendig.

PUSH, switchDIM und Touch-DIM® werden nicht unterstützt.



10	5.73	6.11	77
8	4.59	4.89	120
6	3.44	3.67	214
4	2.29	2.45	480
2	1.15	1.22	1922
h [m]	D [m] 32°	D [m] 34°	E (0°)

LED 4000 K 53 W 3499 lm-h 32°/34° / CIE Flux 0 5 59 0 100 / E84 nach DIN 5040

Technische Daten

Leuchtenlichtstrom	3499 lm-h
Anschlussleistung	53 W
Lichtausbeute	65.5 lm-h/W
Modullichtstrom	9090 lm-c
Modulleistung	47,4 W
Farbortstabilität	-
Farbwiedergabe	CRI > 80
Lichtstromerhalt	L90/B50 bei 100'000 h (25 °C)
Farbtemperatur	4000 K

Weitere Angaben

Lichtaustritt	freistrahlend
Lichtverteilung	symmetrisch-bündelnd
Halbwertwinkel	34 ° / Oval Flood
Betriebsspannung	220 – 240 V AC/DC 0 / 50 / 60 Hz
Druckbelastbarkeit	überrollbar bis 1000 kg
Betriebstemperatur	max. 45 °C
Gewicht	14.6 kg
Drainage	notwendig

