

QR-Code scannen und auf www.neuco.ch mehr über diesen Artikel erfahren

B 84 161K27

Material Edelstahl (Werkstoff 1.4301)
LED 53 W 3300 lm-h 2700 K
DALI-Konverter steuerbar



IP67 IK09

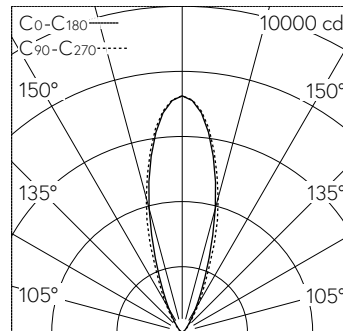
Bodeneinbauleuchte mit symmetrisch-bündelnder Lichtverteilung. Schutzart IP67, staubdicht und geschützt gegen zeitweiliges Untertauchen Schutzklasse I.

Scheinwerfer mit symmetrischer Lichtstärkeverteilung. Engbündelnde Lichtstärkeverteilung. Mit austauschbarem LED-Modul mit Übertemperaturschutz und einer Lebenserwartung von mindestens 100'000 Betriebsstunden. 20-jährige Nachliefergarantie auf das LED-Modul und die Verschleissteile. Mit LED-Netzteil, DALI-steuerbar, 220-240 V, 0/50-60 Hz. Schutzart IP 67. Leuchte aus Aluminiumguss, Aluminium und Edelstahl, Abdeckrahmen aus Edelstahl, Werkstoff-Nr. 1.4301. Sicherheitsglas mattiert. Vortex Optics® Reflektoroberfläche aus eloxiertem Reinstaluminium. Mit fest angeschlossener, wasserbeständiger Anschlussleitung 07RN8-F 5 G 1 mm², Länge 1,8 m, mit eingebautem Wasserstopper und 1,2 m PVC-Installationsrohr. Abmessungen: 1520 x 82 x 78 mm. Einbautiefe: 130 mm.

5 Jahre Garantie.

Nach der Montage der Leuchte ist eine Erstreinigung notwendig.

PUSH, switchDIM und Touch-DIM® werden nicht unterstützt.



10	5.73	6.11	72
8	4.59	4.89	113
6	3.44	3.67	201
4	2.29	2.45	453
2	1.15	1.22	1812
h [m]	D [m] 32°	D [m] 34°	E (0°)

LED 2700 K 53 W 3300 lm-h 32°/34° / CIE Flux 0 5 59 0 100 / E84 nach DIN 5040

Technische Daten

Leuchtenlichtstrom	3300 lm-h
Anschlussleistung	53 W
Lichtausbeute	61.7 lm-h/W
Modullichtstrom	8580 lm-c
Modulleistung	47,4 W
Farbortstabilität	-
Farbwiedergabe	CRI > 80
Lichtstromerhalt	L90/B50 bei 100'000 h (25 °C)
Farbtemperatur	2700 K

Weitere Angaben

Lichtverteilung	symmetrisch-bündelnd
Halbwertwinkel	34 ° Flood (33 – 45 °)
Betriebsspannung	220 – 240 V AC 50 / 60 Hz 176 – 276 V DC 0 Hz
Druckbelastbarkeit	überrollbar bis 1000 kg
Betriebstemperatur	max. 45 °C
Gewicht	14.6 kg
Drainage	notwendig

