

QR-Code scannen und auf www.neuco.ch mehr über diesen Artikel erfahren

B 84 160K27
Material Edelstahl (Werkstoff 1.4301)
LED 35.6 W 2108 lm-h 2700 K
DALI-Konverter steuerbar



IP67 IK09

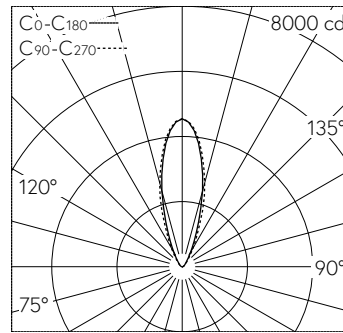
Bodeneinbauleuchte mit symmetrisch-bündelnder Lichtverteilung. Schutzart IP67, staubdicht und geschützt gegen zeitweiliges Untertauchen Schutzklasse I.

Scheinwerfer mit symmetrischer Lichtstärkeverteilung. Engbündelnde Lichtstärkeverteilung. Mit austauschbarem LED-Modul mit Übertemperaturschutz und einer Lebenserwartung von mindestens 100'000 Betriebsstunden. 20-jährige Nachliefergarantie auf das LED-Modul und die Verschleissteile. Mit Ultimate Driver® LED-Netzteil, DALI-steuerbar, 220-240 V, 0/50-60 Hz. Schutzart IP 67. Leuchte aus Aluminiumguss, Aluminium und Edelstahl, Abdeckrahmen aus Edelstahl, Werkstoff-Nr. 1.4301. Sicherheitsglas mattiert. Vortex Optics® Reflektoroberfläche aus eloxiertem Reinstaluminium. Mit fest angeschlossener, wasserbeständiger Anschlussleitung 07RN8-F 5 G 1 mm², Länge 1,8 m, mit eingebautem Wasserstopper und 1,2 m PVC-Installationsrohr. Abmessungen: 1025 x 82 x 78 mm. Einbautiefe: 130 mm.

5 Jahre Garantie.

Nach der Montage der Leuchte ist eine Erstreinigung notwendig.

PUSH, switchDIM und Touch-DIM® werden nicht unterstützt.



| | | | |
|-------|-----------|-----------|--------|
| 10 | 5.73 | 6.11 | 45 |
| 8 | 4.59 | 4.89 | 71 |
| 6 | 3.44 | 3.67 | 126 |
| 4 | 2.29 | 2.45 | 284 |
| 2 | 1.15 | 1.22 | 1136 |
| h [m] | D [m] 32° | D [m] 34° | E (0°) |

LED 2700 K 35.6 W 2108 lm-h 32°/34° / CIE Flux 0 0 15 0 100 / E84 nach DIN 5040

Technische Daten

| | |
|--------------------|-------------------------------|
| Leuchtenlichtstrom | 2108 lm-h |
| Anschlussleistung | 35.6 W |
| Lichtausbeute | 59.2 lm-h/W |
| Modullichtstrom | 5720 lm-c |
| Modulleistung | 31,6 W |
| Farbortstabilität | - |
| Farbwiedergabe | CRI > 80 |
| Lichtstromerhalt | L90/B50 bei 100'000 h (25 °C) |
| Farbtemperatur | 2700 K |

Weitere Angaben

| | |
|--------------------|--|
| Lichtverteilung | symmetrisch-bündelnd |
| Halbwertwinkel | 34 ° Flood (33 – 45 °) |
| Betriebsspannung | 220 – 240 V AC 50 / 60 Hz 176 – 264 V DC 0 Hz |
| Druckbelastbarkeit | überrollbar bis 1000 kg |
| Betriebstemperatur | max. 40 °C |
| Gewicht | 10 kg |
| Drainage | notwendig |

