

QR-Code scannen und auf www.neuco.ch mehr über diesen Artikel erfahren

B 84 156K4
Material Edelstahl (Werkstoff 1.4301)
LED 18 W 1034 lm-h 4000 K
DALI-Konverter steuerbar



IP67 IK09

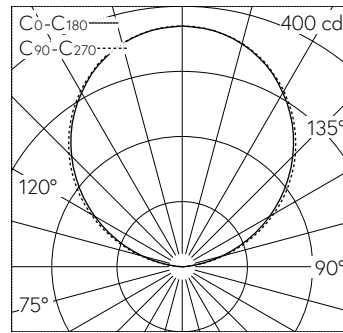
Bodeneinbauleuchte mit freistrahlernder Lichtverteilung. Schutzart IP67, staubdicht und geschützt gegen zeitweiliges Untertauchen Schutzklasse I.

Orientierungsleuchte. Mit austauschbarem LED-Modul mit Übertemperaturschutz und einer Lebenserwartung von mindestens 100'000 Betriebsstunden. 20-jährige Nachliefergarantie auf das LED-Modul und die Verschleissteile. Mit Ultimate Driver® LED-Netzteil, DALI-steuerbar, 220-240 V, 0/50-60 Hz. Schutzart IP 67. Leuchte aus Aluminiumguss, Aluminium und Edelstahl, Abdeckrahmen aus Edelstahl, Werkstoff-Nr. 1.4301. Sicherheitsglas weiss. Mit fest angeschlossener, wasserbeständiger Anschlussleitung O7RN8-F 5 G 1 mm², Länge 1,8 m, mit eingebautem Wasserstopper und 1,2 m PVC-Installationsrohr. Abmessungen: 535 x 82 x 78 mm. Einbautiefe: 130 mm.

5 Jahre Garantie.

Nach der Montage der Leuchte ist eine Erstreinigung notwendig.

PUSH, switchDIM und Touch-DIM® werden nicht unterstützt.



5	14.28	14.83	15
4	11.43	11.86	23
3	8.57	8.90	41
2	5.71	5.93	92
1	2.86	2.97	370
h [m]	D [m] 110°	D [m] 112°	E (0°)

LED 4000 K 18 W 1034 lm-h 110°/112° / CIE Flux 0 0 7 0 100 / E83 nach DIN 5040

Technische Daten

Leuchtenlichtstrom	1034 lm-h
Anschlussleistung	18 W
Lichtausbeute	56.5 lm-h/W
Modullichtstrom	3030 lm-c
Modulleistung	15,8 W
Farbortstabilität	-
Farbwiedergabe	CRI > 80
Lichtstromerhalt	L90/B50 bei 100'000 h (25 °C)
Farbtemperatur	4000 K

Weitere Angaben

Lichtverteilung	freistrahlend
Betriebsspannung	220 – 240 V AC/DC 0 / 50 / 60 Hz
Druckbelastbarkeit	überrollbar bis 1000 kg
Betriebstemperatur	max. 50 °C
Gewicht	5.55 kg
Drainage	notwendig

