

QR-Code scannen und auf [www.neuco.ch](http://www.neuco.ch) mehr über diesen Artikel erfahren

**B 84 154RK4**

Material Edelstahl (Werkstoff 1.4301)  
LED 16 W 1482 lm-h 4000 K  
DALI-Konverter steuerbar



**IP68 IK10**

Bodeneinbauleuchte mit asymmetrisch-breitstreuender Lichtverteilung. Schutzart IP68, geschützt gegen dauerndes Untertauchen, 10 m Schutzklasse I.

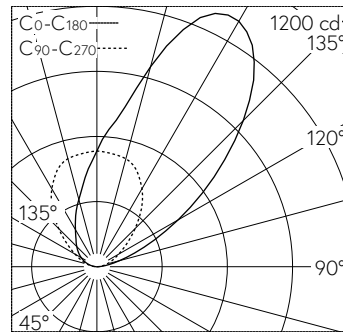
Rutschhemmendes Glas nach DIN B 51 130 R 13, mattiert. Scheinwerfer, Wallwasher. Asymmetrische Lichtstärkeverteilung für weichgezeichnete Beleuchtungseffekte ohne harte Abrisskegel auf der illuminierten Fläche. Constant Optics®: Effizientes optisches System, das nahezu keinem Verschleiss unterliegt. Halbstreuwinkel 41/54°, Mit austauschbarem LED-Modul mit Übertemperaturschutz und einer Lebenserwartung von mindestens 120'000 Betriebsstunden. 20-jährige Nachliefergarantie auf das LED-Modul und die Verschleisssteile. Mit Ultimate Driver® LED-Netzteil, DALI-steuerbar, 220-240 V, 0/50-60 Hz. Schutzart IP 68 10 m. Leuchte aus Edelstahl, Werkstoff-Nr. 1.4301. Reflektoroberfläche aus eloxiertem Reinstaluminium. Mit eingebautem Diffusor. 1,8 m wasserbeständige Anschlussleitung O7RN8-F 5 G 1 mm<sup>2</sup> mit eingebautem Wasserstopper und 1,2 m PVC-Installationsrohr. Leuchtdurchmesser 245 mm, Einbautiefe 185 mm.

5 Jahre Garantie.

Nach der Montage der Leuchte ist eine Erstreinigung notwendig.

Auf Anfrage in den LED-Lichtfarben Grün, Blau, Amber und Rot lieferbar.

PUSH, switchDIM und Touch-DIM® werden nicht unterstützt.



LED 4000 K 16 W 1482 lm-h / CIE Flux 0 0 0 100 / E84 nach DIN 5040

**Technische Daten**

Leuchtenlichtstrom	1482 lm-h
Anschlussleistung	16 W
Lichtausbeute	75.7 lm-h/W
Modullichtstrom	2485 lm-c
Modulleistung	13,7 W
Farbortstabilität	-
Farbwiedergabe	CRI > 80
Lichtstromerhalt	L80/B50 bei 120'000 h (25 °C)
Farbtemperatur	4000 K

**Weitere Angaben**

Lichtverteilung	asymmetrisch-breitstreuend
Halbwertwinkel	41° / 54° Oval Flood
Betriebsspannung	220 – 240 V AC 50 / 60 Hz 176 – 264 V DC 0 Hz
Druckbelastbarkeit	überrollbar bis 2000 kg
Betriebstemperatur	max. 30 °C
Gewicht	4 kg
Zubehör	Für diese Leuchte sind separate Zubehörteile erhältlich. Kontaktieren Sie uns für eine Beratung.

