

QR-Code scannen und auf www.neuco.ch mehr über diesen Artikel erfahren

B 84 148K3
 grafit - RAL 7024
 LED 51.6 W 4795 lm-h 3000 K
 DALI-Konverter steuerbar



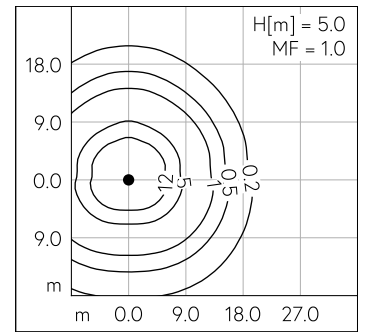
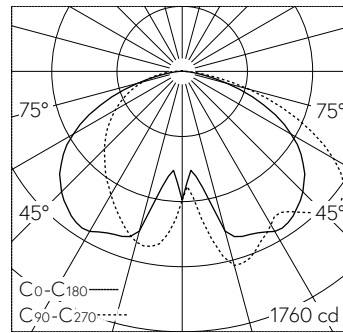
IP65 IK03

Mast-Aufsatzleuchte mit asymmetrisch-bandförmiger Lichtverteilung. Schutzart IP65 staubdicht und strahlwassergeschützt Schutzklasse II.

Asymmetrisch-bandförmige Lichtstärkeverteilung. Dark Sky: Lichtstromanteil im oberen Halbraum < 1%. Mit austauschbarem LED-Modul mit einer mittleren Bemessungslebensdauer von > 200.000 Betriebsstunden (L80B50 bei $t_a = 25\text{ }^\circ\text{C}$). 20-jährige Nachliefergarantie auf das LED-Modul und die Verschleissteile. Mit Ultimate Driver® LED-Netzteil, DALI-steuerbar, 220-240 V, 0/50-60 Hz. Schutzart IP 65, Schutzklasse II. Leuchte aus Aluminiumguss, Aluminium und Edelstahl Beschichtungstechnologie Unidure®, Farbe Grafit. Kunststoffabdeckung mit optischer Struktur. Reflektor aus eloxiertem Reinstaluminium. Mastzopfdurchmesser 76 mm, Einstecktiefe 137 mm. Mit fest angeschlossener Anschlussleitung X05BQ-F 4 x 1 mm², Länge 10 m. Für Lichtpunkthöhen von 5000 - 9000 mm.

5 Jahre Garantie.

PUSH, switchDIM und Touch-DIM® werden nicht unterstützt.



LED 3000 K 51.6 W 4795 lm-h H = 5 m / CIE Flux 40 75 95 100 100 / A30 nach DIN ...

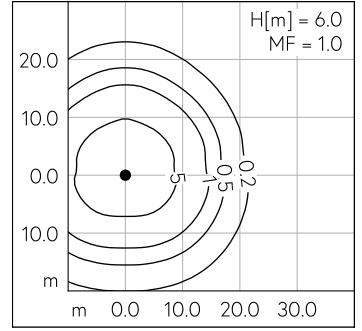
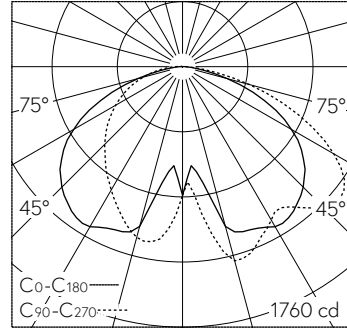
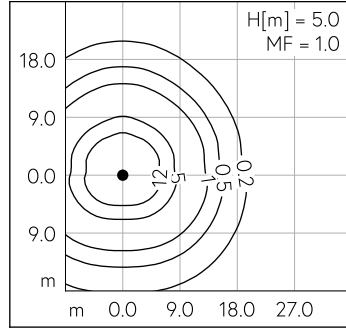
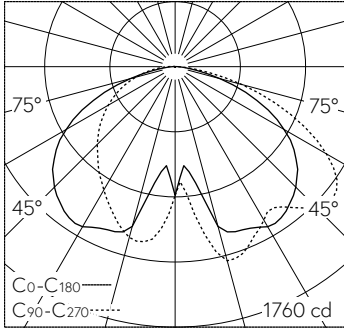
Technische Daten

Leuchtenlichtstrom	4795 lm-h
Anschlussleistung	51.6 W
Lichtausbeute	92.9 lm-h/W
Modullichtstrom	9020 lm-c
Modulleistung	46,4 W
Farbortstabilität	-
Farbwiedergabe	CRI > 80
Lichtstromerhalt	L70/B50 bei 200'000 h (25 °C)
Farbtemperatur	3000 K

Weitere Angaben

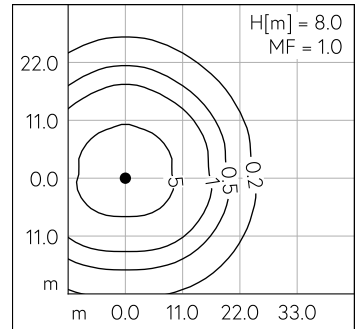
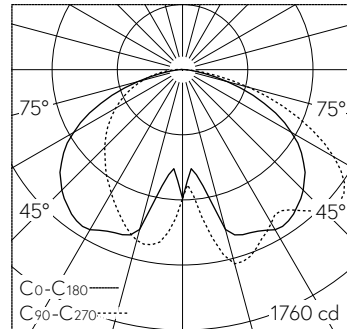
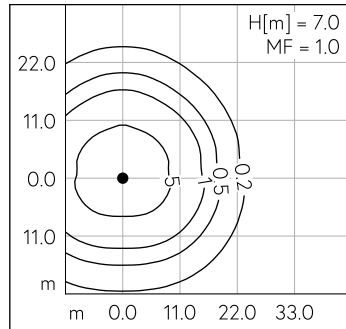
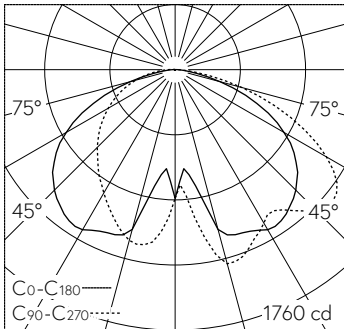
Lichtverteilung	asymmetrisch-bandförmig
Betriebsspannung	220 – 240 V AC 50 / 60 Hz 176 – 264 V DC 0 Hz
Betriebstemperatur	max. 50 °C
Gewicht	27.5 kg
Windangriffsfläche	0.15 m ²





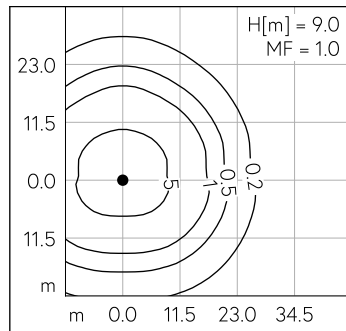
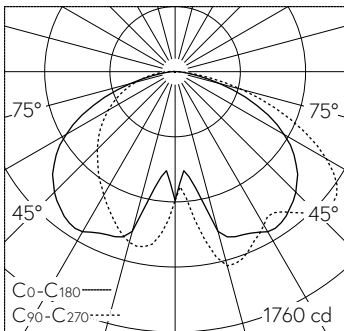
LED 3000 K 51.6 W 4795 lm-h H = 5 m / CIE Flux 40 75 95 100 100 / A30 nach DIN ...

LED 3000 K 51.6 W 4795 lm-h H = 6 m / CIE Flux 40 75 95 100 100 / A30 nach DIN ...



LED 3000 K 51.6 W 4795 lm-h H = 7 m / CIE Flux 40 75 95 100 100 / A30 nach DIN ...

LED 3000 K 51.6 W 4795 lm-h H = 8 m / CIE Flux 40 75 95 100 100 / A30 nach DIN ...



LED 3000 K 51.6 W 4795 lm-h H = 9 m / CIE Flux 40 75 95 100 100 / A30 nach DIN ...