

QR-Code scannen und auf www.neuco.ch mehr über diesen Artikel erfahren

B 84 120K3
 grafit - RAL 7024
 LED 25.8 W 2602 lm-h 3000 K
 DALI-Konverter steuerbar



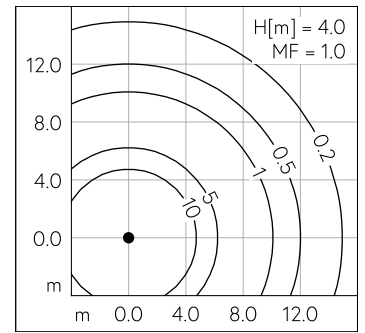
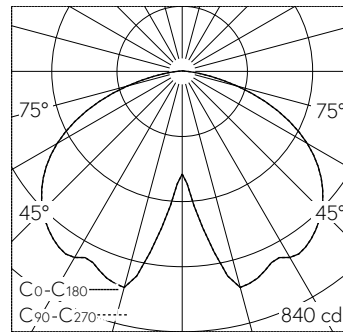
IP65 IK04

Mast-Aufsatzleuchte mit symmetrischer Lichtverteilung. Schutzart IP65 , staubdicht und strahlwassergeschützt Schutzklasse II.

Symmetrische Lichtstärkeverteilung. Dark Sky: Lichtstromanteil im oberen Halbraum < 1%. Mit austauschbarem LED-Modul mit einer mittleren Bemessungslebensdauer von > 200.000 Betriebsstunden (L80B50 bei $t_a = 25^\circ\text{C}$). 20-jährige Nachliefergarantie auf das LED-Modul und die Verschleissteile. Mit Ultimate Driver® LED-Netzteil, DALI-steuerbar, 220-240 V, 0/50-60 Hz. Schutzart IP 65, Schutzklasse II. Leuchte aus Aluminiumguss, Aluminium und Edelstahl Beschichtungstechnologie Unidure®, Farbe Grafit. Kunststoffabdeckung mit optischer Struktur. Reflektor aus eloxiertem Reinstaluminium. Mastzopfdurchmesser 76 mm, Einstecktiefe 90 mm. Mit fest angeschlossener Anschlussleitung X05BQ-F 4 x 1 mm², Länge 6 m. Für Lichtpunkthöhen von 4000 - 6000 mm.

5 Jahre Garantie.

PUSH, switchDIM und Touch-DIM® werden nicht unterstützt.



LED 3000 K 25.8 W 2602 lm-h H = 4 m / CIE Flux 41 76 95 99 100 / A30 nach DIN 5...

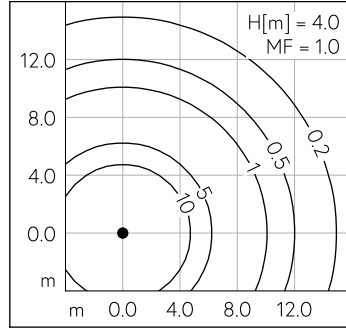
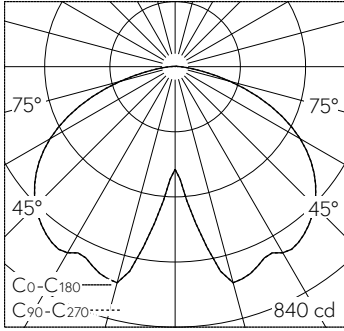
Technische Daten

Leuchtenlichtstrom	2602 lm-h
Anschlussleistung	25.8 W
Lichtausbeute	100.9 lm-h/W
Modullichtstrom	4520 lm-c
Modulleistung	23,2 W
Farbortstabilität	-
Farbwiedergabe	CRI > 80
Lichtstromerhalt	L70/B50 bei 200'000 h (25 °C)
Farbtemperatur	3000 K

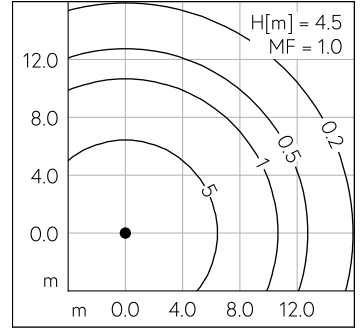
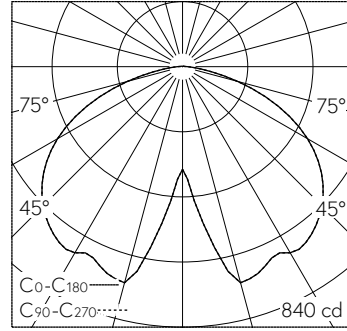
Weitere Angaben

Lichtverteilung	symmetrisch
Betriebsspannung	220 – 240 V AC 50 / 60 Hz 176 – 264 V DC 0 Hz
Betriebstemperatur	max. 50 °C
Gewicht	9.7 kg
Windangriffsfläche	0.07 m ²

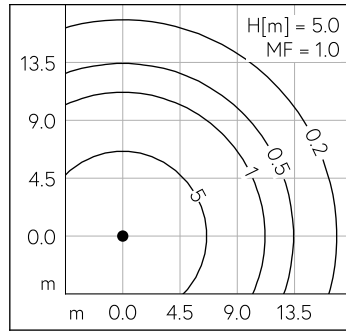
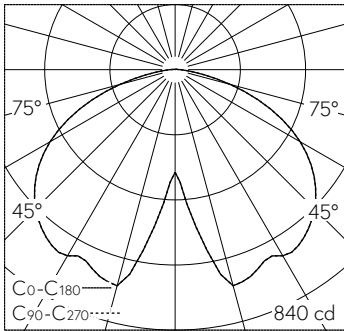




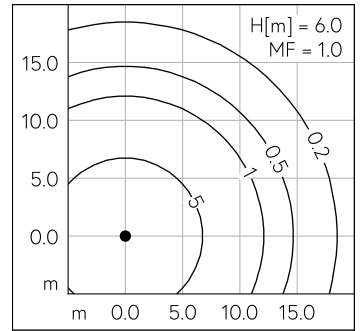
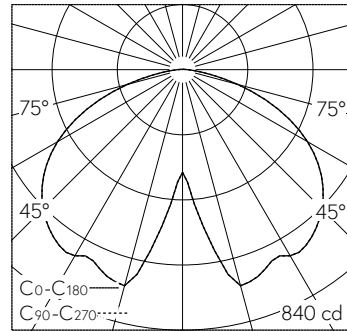
LED 3000 K 25.8 W 2602 lm-h H = 4 m / CIE Flux 41 76 95 99 100 / A30 nach DIN 5...



LED 3000 K 25.8 W 2602 lm-h H = 4.5 m / CIE Flux 41 76 95 99 100 / A30 nach DIN...



LED 3000 K 25.8 W 2602 lm-h H = 5 m / CIE Flux 41 76 95 99 100 / A30 nach DIN 5...



LED 3000 K 25.8 W 2602 lm-h H = 6 m / CIE Flux 41 76 95 99 100 / A30 nach DIN 5...