

QR-Code scannen und auf www.neuco.ch mehr über diesen Artikel erfahren

B 84 106K4
 grafit - RAL 7024
 2 x LED 44 W 5856 lm-h 4000 K
 DALI-Konverter steuerbar



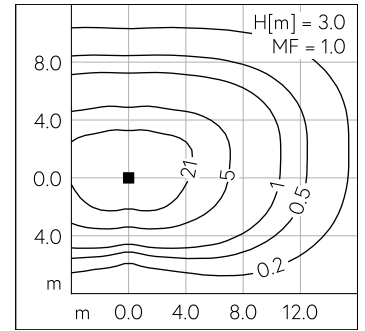
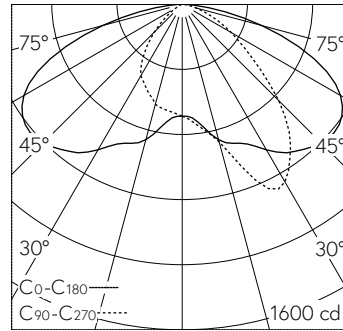
IP65 IK07

Mast-Aufsatzleuchte mit asymmetrisch-bandförmiger Lichtverteilung. Schutzart IP65 staubdicht und strahlwassergeschützt Schutzklasse I.

Asymmetrisch-bandförmige Lichtstärkeverteilung. Constant Optics®. Effizientes optisches System, das nahezu keinem Verschleiss unterliegt. Lichtlenkung durch alterungsbeständiges, polymerfreies optisches System. LED 22,2 W Leuchten-Anschlussleistung, je Leuchtenkörper. Mit austauschbaren LED-Modulen mit Übertemperaturschutz und einer Lebenserwartung von mindestens 200'000 Betriebsstunden. 20-jährige Nachliefergarantie auf LED-Module und Verschleisssteile. Mit Ultimate Driver® LED-Netzteil, DALI-steuerbar, 220-240 V, 0/50-60 Hz. Schutzart IP 65. Leuchte aus Aluminiumguss, Aluminium und Edelstahl Beschichtungstechnologie Unidure®, Farbe Grafit. Sicherheitsgläser. Reflektoren aus eloxiertem Reinaluminium. Mit zwei fest angeschlossenen Anschlussleitungen X05BQ-F 5 G 1 mm², Länge 3 m. Mastzopfdurchmesser 60 mm, Einstecktiefe 94 mm. Schwenkbereich 90°. Abmessungen: 260 x 190 x 630 mm. Für Lichtpunkthöhen von 2500 - 3000 mm.

5 Jahre Garantie.

PUSH, switchDIM und Touch-DIM® werden nicht unterstützt.



LED 4000 K 44 W 5856 lm-h H = 3 m / CIE Flux 41 78 96 100 100 / A30 nach DIN 5...

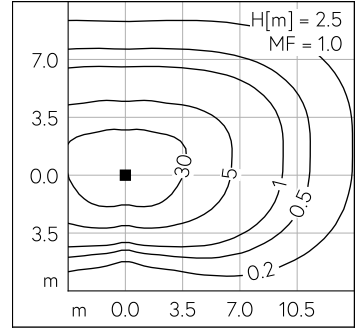
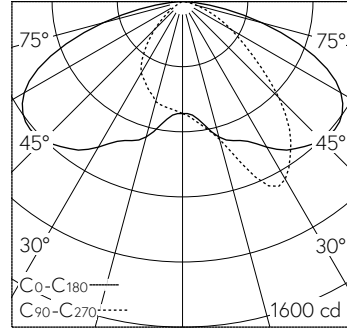
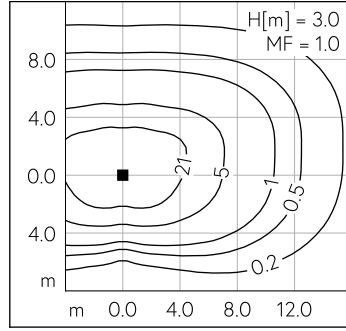
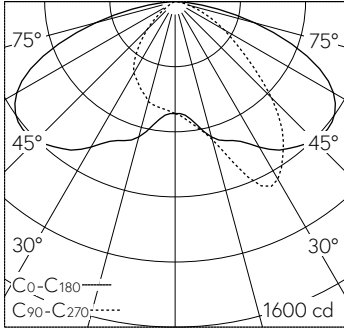
Technische Daten

Leuchtenlichtstrom	5856 lm-h
Anschlussleistung	44 W
Lichtausbeute	133.1 lm-h/W
Modullichtstrom	7720 lm-c
Modulleistung	38,8 W
Farbortstabilität	-
Farbwiedergabe	CRI > 80
Lichtstromerhalt	L70/B50 bei 200'000 h (25 °C)
Farbtemperatur	4000 K

Weitere Angaben

Lichtverteilung	asymmetrisch-bandförmig
Betriebsspannung	220 - 240 V AC 50 / 60 Hz 176 - 276 V DC 0 Hz
Betriebstemperatur	max. 40 °C
Gewicht	7.45 kg
Windangriffsfläche	0.06 m ²





LED 4000 K 44 W 5856 lm-h H = 3 m / CIE Flux 41 78 96 100 100 / A30 nach DIN 5...

LED 4000 K 44 W 5856 lm-h H = 2.5 m / CIE Flux 41 78 96 100 100 / A30 nach DIN ...