

LED 3000 K 44 W 5033 lm-h H = 3 m / CIE Flux 39 81 97 100 100 / A30 nach DIN 5...



QR-Code scannen und auf www.neuco.ch mehr über diesen Artikel erfahren

B 84 104AK3
silber - DB 702N
2 x LED 44 W 5033 lm-h 3000 K
DALI-Konverter steuerbar



IP65 IK08

Mast-Aufsatzleuchte mit asymmetrischer Lichtverteilung. Schutzart IP65 staubdicht und strahlwassergeschützt Schutzklasse I.

Asymmetrische Lichtstärkeverteilung. Lichtlenkung durch alterungsbeständiges, polymerfreies optisches System. LED 22,2 W Leuchten-Anschlussleistung, je Leuchtenkörper. Mit austauschbaren LED-Modulen mit Übertemperaturschutz und einer Lebenserwartung von mindestens 200'000 Betriebsstunden. 20-jährige Nachliefergarantie auf LED-Module und Verschleissteile. Mit 2 LED-Netzteilen, DALI steuerbar, 220-240 V, 0/50-60 Hz. Schutzart IP 65. Leuchte aus Aluminiumguss, Aluminium und Edelstahl, Farbe Silber. Sicherheitsgläser. Reflektoren aus eloxiertem Reinstaluminium. Mit zwei fest angeschlossenen Anschlussleitungen X05BQ-F 5 G 1 mm², Länge 3,5 m. Mastzopfdurchmesser 60 mm, Einstecktiefe 95 mm. Anstellwinkel stufenlos einstellbar von 0° bis 90°. Abmessungen: 260 x 190 x 630 mm. Für Lichtpunkthöhen von 2500 - 3000 mm.

5 Jahre Garantie.

PUSH, switchDIM und Touch-DIM® werden nicht unterstützt.

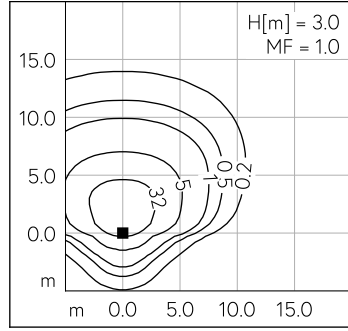
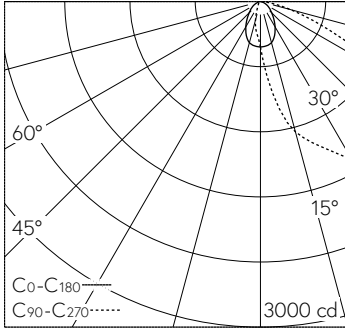
Technische Daten

Leuchtenlichtstrom	5033 lm-h
Anschlussleistung	44 W
Lichtausbeute	113.4 lm-h/W
Modullichtstrom	6260 lm-c
Modulleistung	38,8 W
Farbortstabilität	-
Farbwiedergabe	CRI > 90
Lichtstromerhalt	L70/B50 bei 200'000 h (25 °C)
Farbtemperatur	3000 K

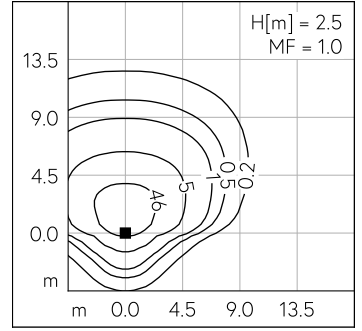
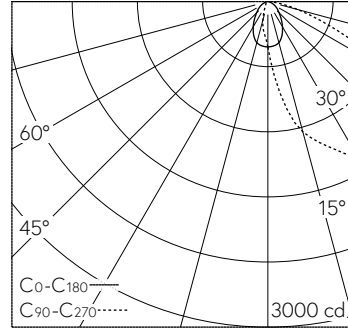
Weitere Angaben

Lichtverteilung	asymmetrisch
Betriebsspannung	220 - 240 V AC 50 / 60 Hz 176 - 276 V DC 0 Hz
Betriebstemperatur	max. 40 °C
Gewicht	7.25 kg
Windangriffsfläche	0.06 m ²





LED 3000 K 44 W 5033 lm-h H = 3 m / CIE Flux 39 81 97 100 100 / A30 nach DIN 5...



LED 3000 K 44 W 5033 lm-h H = 2.5 m / CIE Flux 39 81 97 100 100 / A30 nach DIN ...