

QR-Code scannen und auf [www.neuco.ch](http://www.neuco.ch) mehr über diesen Artikel erfahren

**B 84 103K3**  
 grafit - RAL 7024  
 LED 22 W 2516 lm-h 3000 K  
 DALI-Konverter steuerbar



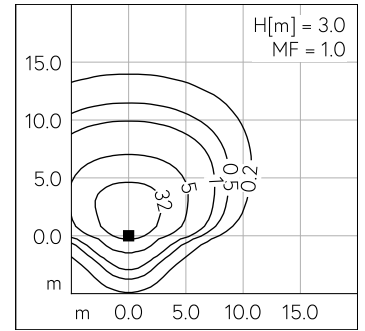
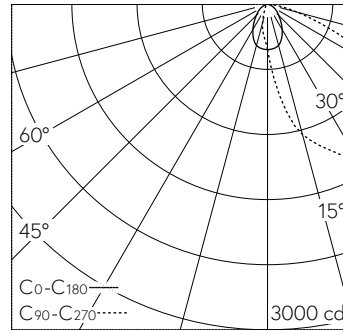
**IP65 IK08**

Mast-Aufsatzleuchte mit asymmetrischer Lichtverteilung. Schutzart IP65, staubdicht und strahlwassergeschützt Schutzklasse I.

Asymmetrische Lichtstärkeverteilung. Constant Optics®: Effizientes optisches System, das nahezu keinem Verschleiss unterliegt. Lichtlenkung durch alterungsbeständiges, polymerfreies optisches System. Mit austauschbarem LED-Modul mit Übertemperaturschutz und einer Lebenserwartung von mindestens 200'000 Betriebsstunden. 20-jährige Nachliefergarantie auf das LED-Modul und die Verschleisssteile. Mit Ultimate Driver® LED-Netzteil, DALI-steuerbar, 220-240 V, 0/50-60 Hz. Schutzart IP 65. Leuchte aus Aluminiumguss, Aluminium und Edelstahl Beschichtungstechnologie Unidure®, Farbe Grafit. Sicherheitsglas. Reflektoroberfläche aus eloxiertem Reinstaluminium. Mit fest angeschlossener Anschlussleitung X05BQ-F 5 G 1 mm<sup>2</sup>, Länge 3,5 m. Mastzopfdurchmesser 60 mm, Einstecktiefe 95 mm. Anstellwinkel stufenlos einstellbar von 0° bis 90°. Abmessungen: 260 x 190 x 360 mm. Für Lichtpunkthöhen von 2500 - 3000 mm.

5 Jahre Garantie.

PUSH, switchDIM und Touch-DIM® werden nicht unterstützt.



LED 3000 K 22 W 2516 lm-h H = 3 m / CIE Flux 39 81 97 100 100 / A30 nach DIN 50...

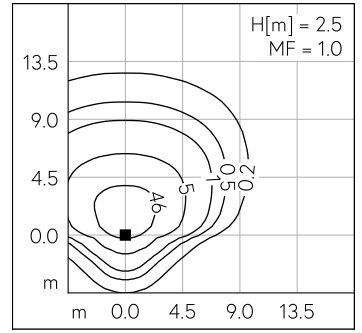
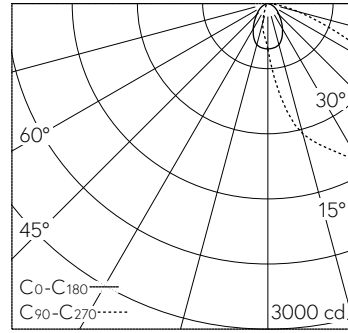
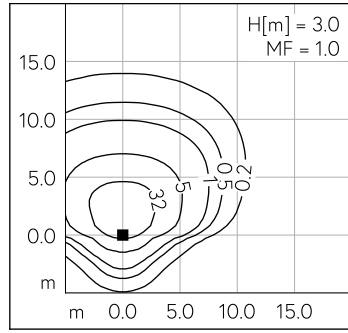
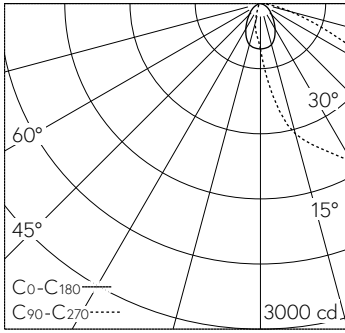
**Technische Daten**

Leuchtenlichtstrom	2516 lm-h
Anschlussleistung	22 W
Lichtausbeute	112,3 lm-h/W
Modullichtstrom	3130 lm-c
Modulleistung	19,4 W
Farbortstabilität	-
Farbwiedergabe	CRI > 90
Lichtstromerhalt	L70/B50 bei 200'000 h (25 °C)
Farbtemperatur	3000 K

**Weitere Angaben**

Lichtverteilung	asymmetrisch
Betriebsspannung	220 – 240 V AC 50 / 60 Hz 176 – 276 V DC 0 Hz
Betriebstemperatur	max. 40 °C
Gewicht	4,3 kg
Windangriffsfläche	0,04 m <sup>2</sup>





LED 3000 K 22 W 2516 lm-h H = 3 m / CIE Flux 39 81 97 100 100 / A30 nach DIN 50...

LED 3000 K 22 W 2516 lm-h H = 2.5 m / CIE Flux 39 81 97 100 100 / A30 nach DIN ...