

QR-Code scannen und auf www.neuco.ch mehr über diesen Artikel erfahren

B 84 102AK3
 silber - DB 702N
 LED 52 W 6217 lm-h 3000 K
 DALI-Konverter steuerbar



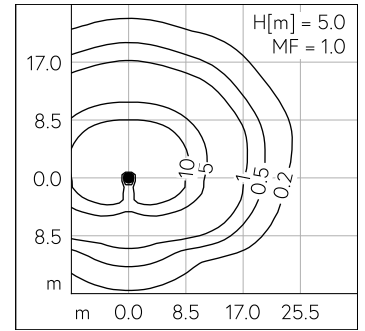
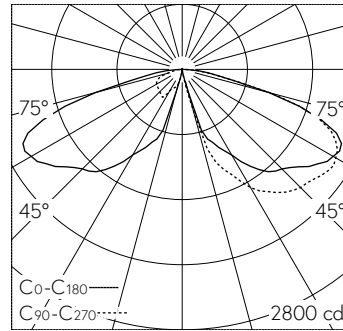
IP65 IK08

Mast-Aufsatzleuchte mit asymmetrisch-bandförmiger Lichtverteilung. Schutzart IP65 , staubdicht und strahlwassergeschützt Schutzklasse I.

Asymmetrisch-bandförmige Lichtstärkeverteilung. Mit austauschbarem LED-Modul mit Übertemperaturschutz und einer Lebenserwartung von mindestens 200'000 Betriebsstunden. 20-jährige Nachliefergarantie auf das LED-Modul und die Verschleissteile. Mit Ultimate Driver® LED-Netzteil, DALI steuerbar, 220-240 V, 0/50-60 Hz. Schutzart IP 65. Leuchte aus Aluminiumguss, Aluminium und Edelstahl Beschichtungstechnologie Unidure®, Farbe Silber. Klarer Kunststoffzylinder. Reflektor aus eloxiertem Reinstaluminium. Mit fest angeschlossener Anschlussleitung X05BQ-F 5 G 1 mm², Länge 7 m. Mastzopfdurchmesser 76 mm, Einstecktiefe 110 mm. Für Lichtpunkthöhen von 5000-7000 mm.

5 Jahre Garantie.

PUSH, switchDIM und Touch-DIM® werden nicht unterstützt.



LED 3000 K 52 W 6217 lm-h H = 5 m / CIE Flux 23 60 93 100 100 / A10 nach DIN 5...

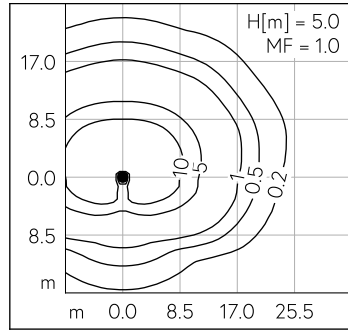
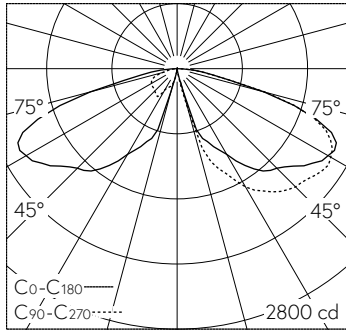
Technische Daten

Leuchtenlichtstrom	6217 lm-h
Anschlussleistung	52 W
Lichtausbeute	119.6 lm-h/W
Modullichtstrom	8905 lm-c
Modulleistung	46,8 W
Farbortstabilität	-
Farbwiedergabe	CRI > 80
Lichtstromerhalt	L70/B50 bei 200'000 h (25 °C)
Farbtemperatur	3000 K

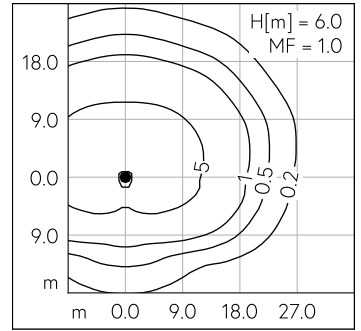
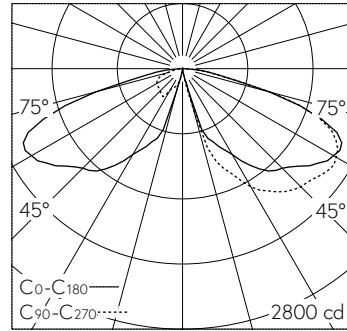
Weitere Angaben

Lichtverteilung	asymmetrisch-bandförmig
Betriebsspannung	220 – 240 V AC 50 / 60 Hz 170 – 280 V DC 0 Hz
Betriebstemperatur	max. 40 °C
Gewicht	9,9 kg
Windangriffsfläche	0.18 m ²

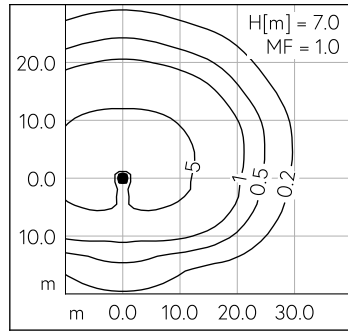
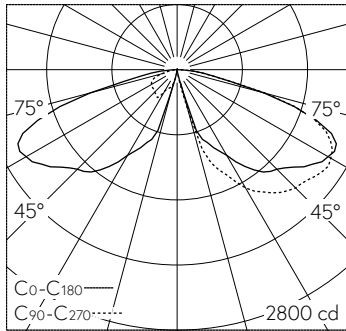




LED 3000 K 52 W 6217 lm-h H = 5 m / CIE Flux 23 60 93 100 100 / A10 nach DIN 50...



LED 3000 K 52 W 6217 lm-h H = 6 m / CIE Flux 23 60 93 100 100 / A10 nach DIN 50...



LED 3000 K 52 W 6217 lm-h H = 7 m / CIE Flux 23 60 93 100 100 / A10 nach DIN 50...