

QR-Code scannen und auf www.neuco.ch mehr über diesen Artikel erfahren

B 84 101K4
 grafit - RAL 7024
 LED 52 W 6459 lm-h 4000 K
 DALI-Konverter steuerbar



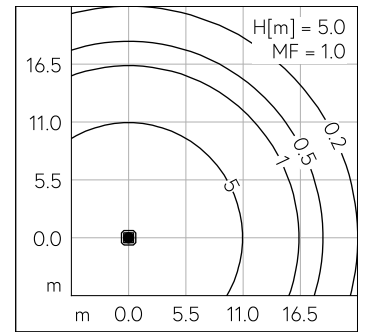
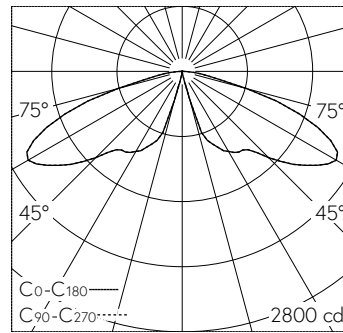
IP65 IK08

Mast-Aufsatzleuchte mit symmetrischer Lichtverteilung. Schutzart IP65 , staubdicht und strahlwassergeschützt Schutzklasse I.

Symmetrische Lichtstärkeverteilung. Mit austauschbarem LED-Modul mit Übertemperaturschutz und einer Lebenserwartung von mindestens 200'000 Betriebsstunden. 20-jährige Nachliefergarantie auf das LED-Modul und die Verschleissteile. Mit Ultimate Driver® LED-Netzteil, DALI-steuerbar, 220-240 V, 0/50-60 Hz. Schutzart IP 65. Leuchte aus Aluminiumguss, Aluminium und Edelstahl Beschichtungstechnologie Unidure®, Farbe Grafit. Klarer Kunststoffzylinder. Reflektor aus eloxiertem Reinstaluminium. Mit fest angeschlossener Anschlussleitung X05BQ-F 5 G 1 mm², Länge 7 m. Mastzopfdurchmesser 76 mm, Einstecktiefe 110 mm. Für Lichtpunkthöhen von 5000 - 7000 mm.

5 Jahre Garantie.

PUSH, switchDIM und Touch-DIM® werden nicht unterstützt.



LED 4000 K 52 W 6459 lm-h 146° H = 5 m / CIE Flux 21 59 94 100 100 / A10 nach D...

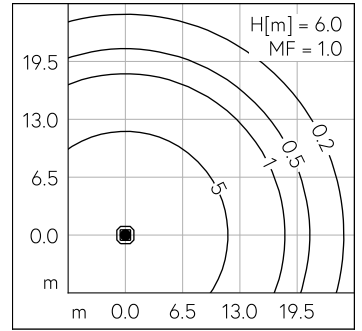
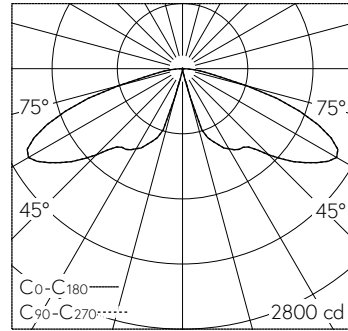
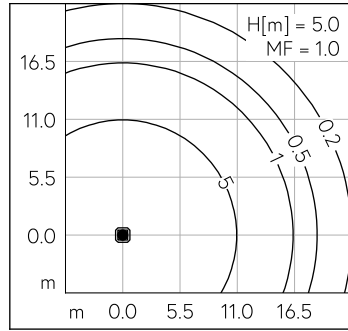
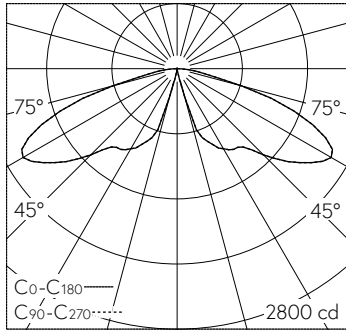
Technische Daten

Leuchtenlichtstrom	6459 lm-h
Anschlussleistung	52 W
Lichtausbeute	124.2 lm-h/W
Modullichtstrom	9160 lm-c
Modulleistung	46,8 W
Farbortstabilität	-
Farbwiedergabe	CRI > 80
Lichtstromerhalt	L70/B50 bei 200'000 h (25 °C)
Farbtemperatur	4000 K

Weitere Angaben

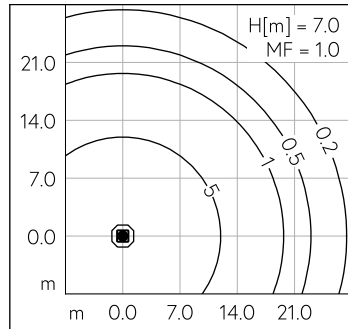
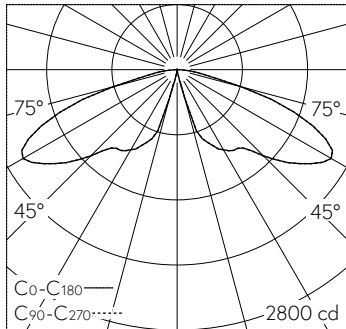
Lichtverteilung	symmetrisch
Betriebsspannung	220 – 240 V AC 50 / 60 Hz 176 – 264 V DC 0 Hz
Betriebstemperatur	max. 35 °C
Gewicht	10 kg
Windangriffsfläche	0.18 m ²





LED 4000 K 52 W 6459 lm-h 146° H = 5 m / CIE Flux 21 59 94 100 100 / A10 nach DI...

LED 4000 K 52 W 6459 lm-h 146° H = 6 m / CIE Flux 21 59 94 100 100 / A10 nach DI...



LED 4000 K 52 W 6459 lm-h 146° H = 7 m / CIE Flux 21 59 94 100 100 / A10 nach DI...