

QR-Code scannen und auf www.neuco.ch mehr über diesen Artikel erfahren

B 84 094K4
 grafit - RAL 7024
 LED 53 W 6911 lm-h 4000 K
 DALI-Konverter steuerbar



IP65 IK10

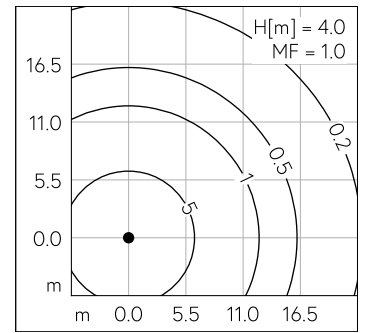
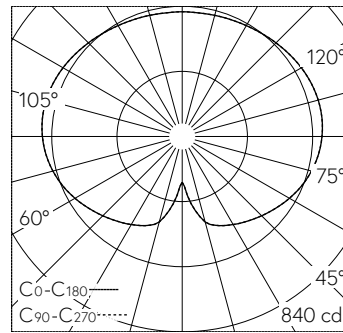
Mast-Aufsatzleuchte mit freistrahler Lichtverteilung. Schutzart IP65 , staubdicht und strahlwassergeschützt Schutzklasse I.

Freistrahler Licht. Mit austauschbarem LED-Modul mit Übertemperaturschutz und einer Lebenserwartung von mindestens 200'000 Betriebsstunden. 20-jährige Nachliefergarantie auf das LED-Modul und die Verschleissteile. Mit Ultimate Driver® LED-Netzteil, DALI-steuerbar, 220-240 V, 0/50-60 Hz. Schutzart IP 65.

Leuchte aus Aluminiumguss, Aluminium und Edelstahl Beschichtungstechnologie Unidure®, Farbe Grafit. Kugel aus weißem Kunststoff. Kugeldurchmesser Ø 550 mm. Mastzopfdurchmesser 76 mm, Einstecktiefe 55 mm. Für Lichtpunkthöhen von 4000 mm.

5 Jahre Garantie.

PUSH, switchDIM und Touch-DIM® werden nicht unterstützt.



LED 4000 K 53 W 6911 lm-h H = 4 m / CIE Flux 20 45 71 47 100 / C12 nach DIN 5040

Technische Daten

Leuchtenlichtstrom	6911 lm-h
Anschlussleistung	53 W
Lichtausbeute	130.4 lm-h/W
Modullichtstrom	8490 lm-c
Modulleistung	48 W
Farbortstabilität	-
Farbwiedergabe	CRI > 80
Lichtstromerhalt	L70/B50 bei 200'000 h (25 °C)
Farbtemperatur	4000 K

Weitere Angaben

Lichtverteilung	freistrahler
Betriebsspannung	220 – 240 V AC 50 / 60 Hz 176 – 264 V DC 0 Hz
Betriebstemperatur	max. 45 °C
Gewicht	7.9 kg
Windangriffsfläche	0.24 m ²

