

QR-Code scannen und auf [www.neuco.ch](http://www.neuco.ch) mehr über diesen Artikel erfahren

**B 84 093K4**  
 grafit - RAL 7024  
 LED 31 W 4367 lm-h 4000 K  
 DALI-Konverter steuerbar



IP65 IK10

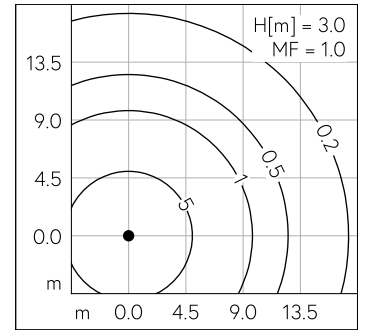
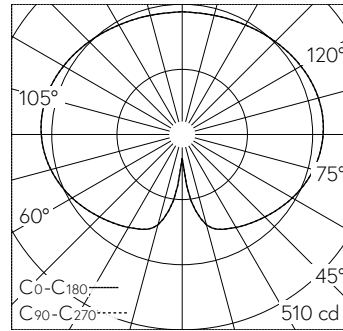
Mast-Aufsatzleuchte mit freistrahler Lichtverteilung. Schutzart IP65 staubdicht und strahlwassergeschützt Schutzklasse I.

Freistrahler Licht. Mit austauschbarem LED-Modul mit einer mittleren Bemessungslebensdauer von > 200.000 Betriebsstunden (L80B50 bei  $t_a = 25^\circ\text{C}$ ). 20-jährige Nachliefergarantie auf das LED-Modul und die Verschleissteile. Mit Ultimate Driver® LED-Netzteil, DALI-steuerbar, 220-240 V, 0/50-60 Hz. Schutzart IP 65.

Leuchte aus Aluminiumguss, Aluminium und Edelstahl Beschichtungstechnologie Unidure®, Farbe Grafit. Kugel aus weißem Kunststoff. Kugeldurchmesser 450 mm. Mastzopfdurchmesser 60 mm, Einstecktiefe 47 mm. Für Lichtpunkthöhen von 3000 mm.

5 Jahre Garantie.

PUSH, switchDIM und Touch-DIM® werden nicht unterstützt.



LED 4000 K 31 W 4367 lm-h H = 3 m / CIE Flux 21 45 71 48 100 / C12 nach DIN 5040

**Technische Daten**

|                    |                               |
|--------------------|-------------------------------|
| Leuchtenlichtstrom | 4367 lm-h                     |
| Anschlussleistung  | 31 W                          |
| Lichtausbeute      | 140,9 lm-h/W                  |
| Modullichtstrom    | 5160 lm-c                     |
| Modulleistung      | 28,2 W                        |
| Farbortstabilität  | -                             |
| Farbwiedergabe     | CRI > 80                      |
| Lichtstromerhalt   | L70/B50 bei 200'000 h (25 °C) |
| Farbtemperatur     | 4000 K                        |

**Weitere Angaben**

|                    |  |
|--------------------|--|
| Lichtverteilung    | freistrahler                                     |
| Betriebsspannung   | 220 – 240 V AC 50 / 60 Hz<br>176 – 264 V DC 0 Hz |
| Betriebstemperatur | max. 55 °C                                       |
| Gewicht            | 4,6 kg   |
| Windangriffsfläche | 0,16 m²  |

