

QR-Code
scannen und auf
www.neuco.ch
mehr über diesen
Artikel erfahren

B 84 092K3
grafit - RAL 7024
LED 13.5 W 1901 lm-h 3000 K
DALI-Konverter steuerbar



IP65 IK10

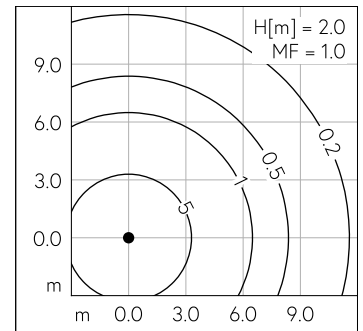
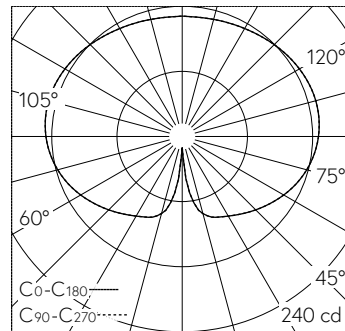
Mast-Aufsatzleuchte mit freistrahlernder Lichtverteilung. Schutzart IP65 , staubdicht und strahlwassergeschützt Schutzklasse I.

Freistrahlenes Licht. Mit austauschbarem LED-Modul mit Übertemperaturschutz und einer Lebenserwartung von mindestens 200'000 Betriebsstunden. 20-jährige Nachliefergarantie auf das LED-Modul und die Verschleissteile. Mit Ultimate Driver® LED-Netzteil, DALI-steuerbar, 220-240 V, 0/50-60 Hz. Schutzart IP 65.

Leuchte aus Aluminiumguss, Aluminium und Edelstahl Beschichtungstechnologie Unidure®, Farbe Grafit. Kugel aus weißem Kunststoff. Kugeldurchmesser Ø 350 mm. Mastzopfdurchmesser 60 mm, Einstecktiefe 45 mm. Für Lichtpunkthöhen von 2000 mm.

5 Jahre Garantie.

PUSH, switchDIM und Touch-DIM® werden nicht unterstützt.



LED 3000 K 13.5 W 1901 lm-h H = 2 m / CIE Flux 20 44 70 46 100 / C12 nach DIN 5...

Technische Daten

Leuchtenlichtstrom	1901 lm-h
Anschlussleistung	13.5 W
Lichtausbeute	135.8 lm-h/W
Modullichtstrom	2250 lm-c
Modulleistung	11,4 W
Farbortstabilität	-
Farbwiedergabe	CRI > 80
Lichtstromerhalt	L70/B50 bei 200'000 h (25 °C)
Farbtemperatur	3000 K

Weitere Angaben

Lichtverteilung	freistrahlernd
Betriebsspannung	220 – 240 V AC 50 / 60 Hz 176 – 276 V DC 0 Hz
Betriebstemperatur	max. 55 °C
Gewicht	3 kg
Windangriffsfläche	0.1 m ²

