

QR-Code scannen und auf [www.neuco.ch](http://www.neuco.ch) mehr über diesen Artikel erfahren

**B 84 081AK3**  
 silber - DB 702N  
 LED 14.5 W 848 lm-h 3000 K  
 DALI-Konverter steuerbar

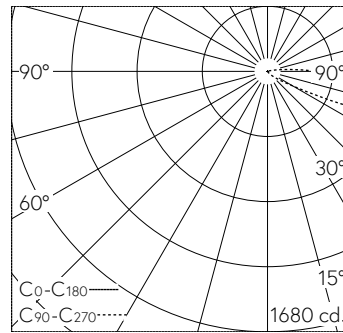


Bodenaufbauleuchte mit asymmetrisch-bandförmiger Lichtverteilung. Schutzart IP65 , staubdicht und strahlwassergeschützt Schutzklasse I.

Asymmetrisch-bandförmige Lichtstärkeverteilung. Mit austauschbarem LED-Modul mit Übertemperaturschutz und einer Lebenserwartung von mindestens 200'000 Betriebsstunden. 20-jährige Nachliefergarantie auf das LED-Modul und die Verschleissteile. Mit LED-Netzteil, DALI-steuerbar, 220-240 V, 0/50-60 Hz. Schutzart IP 65. Leuchte aus Aluminiumguss, Aluminium und Edelstahl Beschichtungstechnologie Unidure®, Farbe Silber. Sicherheitsglas mit optischer Struktur. Mit Anschlusskasten mit 5-poliger Klemme 4 mm<sup>2</sup>. Mit Montageplatte zum Aufschrauben auf ein Fundament oder auf das Erdstück B 71 890. Abmessungen: 340 x 90 mm. Höhe der Leuchte über Boden 375 mm.

5 Jahre Garantie.

PUSH, switchDIM und Touch-DIM® werden nicht unterstützt.



LED 3000 K 14.5 W 848 lm-h / CIE Flux 0 4 38 92 100 / A11 nach DIN 5040

**Technische Daten**

Leuchtenlichtstrom	848 lm-h
Anschlussleistung	14.5 W
Lichtausbeute	58.5 lm-h/W
Modullichtstrom	1885 lm-h/c
Modulleistung	12,2 W
Farbortstabilität	-
Farbwiedergabe	CRI > 80
Lichtstromerhalt	L70/B50 bei 200'000 h (25 °C)
Farbtemperatur	3000 K

**Weitere Angaben**

Lichtverteilung	asymmetrisch-bandförmig
Betriebsspannung	220 – 240 V AC 50 / 60 Hz 176 – 280 V DC 0 Hz
Betriebstemperatur	max. 50 °C
Gewicht	9.05 kg
Zubehör	Für diese Leuchte sind separate Zubehörteile erhältlich. Kontaktieren Sie uns für eine Beratung.

