

QR-Code scannen und auf www.neuco.ch mehr über diesen Artikel erfahren

B 84 062AK4
 silber - DB 702N
 LED 33 W 1856 lm-h 4000 K
 DALI-Konverter steuerbar



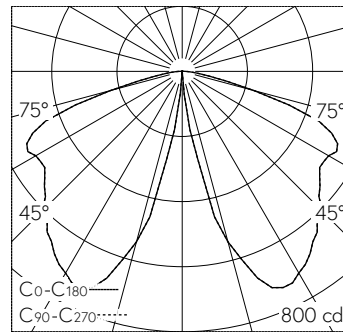
IP65 IK07

Pollerleuchte mit abgeblendetem Lichtaustritt und rotationssymmetrischer und breitstreuender Lichtverteilung. Schutzart IP65 staubdicht und strahlwassergeschützt Schutzklasse I.

Rotationssymmetrisch breitstreuende Lichtstärkeverteilung. Constant Optics®: Effizientes optisches System, das nahezu keinem Verschleiss unterliegt. Mit austauschbarem LED-Modul mit Übertemperaturschutz und einer Lebenserwartung von mindestens 143'000 Betriebsstunden. 20-jährige Nachliefergarantie auf das LED-Modul und die Verschleisssteile. Mit LED-Netzteil, DALI-steuerbar, 220-240 V, 0/50-60 Hz. Schutzart IP 65. Leuchte aus Aluminiumprofilen, Aluminiumguss und Edelstahl Beschichtungstechnologie Unidure®, Farbe Silber. Sicherheitsglas klar. Reflektor aus eloxiertem Reinaluminium. Mit eingebautem Anschlusskasten B 70 632. Zur Durchverdrahtung für 2 Kabel bis 5 x 4 mm² und zur Aufnahme von drei Schmelzsicherungen Neozed D 01, 16 A. Mit Montageplatte zum Aufschrauben auf ein Fundament oder auf das Erdstück B 70 896. Leuchtdurchmesser 220 mm, Höhe 1200 mm.

5 Jahre Garantie.

PUSH, switchDIM und Touch-DIM® werden nicht unterstützt.



LED 4000 K 33 W 1856 lm-h / CIE Flux 38 70 95 99 100 / A30 nach DIN 5040

Technische Daten

Leuchtenlichtstrom	1856 lm-h
Anschlussleistung	33 W
Lichtausbeute	56.2 lm-h/W
Modullichtstrom	5800 lm-c
Modulleistung	29 W
Farbortstabilität	-
Farbwiedergabe	CRI > 80
Lichtstromerhalt	L80/B50 bei 143'000 h (25 °C)
Farbtemperatur	4000 K

Weitere Angaben

Lichtaustritt	abgeblendet
Lichtverteilung	rotationssymmetrisch und breitstreuend
Betriebsspannung	220 – 240 V AC 50 / 60 Hz 170 – 280 V DC 0 Hz
Betriebstemperatur	max. 35 °C
Gewicht	15.75 kg
Zubehör	Für diese Leuchte sind separate Zubehörteile erhältlich. Kontaktieren Sie uns für eine Beratung.

