

QR-Code scannen und auf [www.neuco.ch](http://www.neuco.ch) mehr über diesen Artikel erfahren

**B 84 057K3**  
 grafit - RAL 7024  
 LED 38.5 W 4353 lm-h 3000 K  
 DALI-Konverter steuerbar

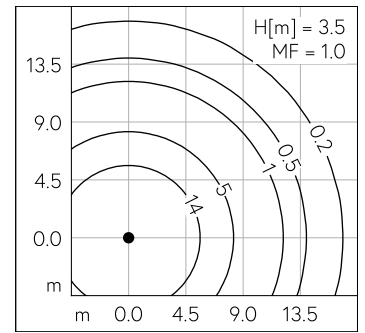
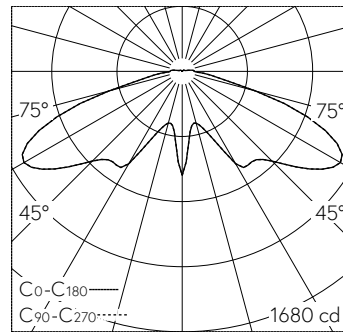


Mast-Aufsatzleuchte mit symmetrischer Lichtverteilung. Schutzart IP65 , staubdicht und strahlwassergeschützt Schutzklasse I.

Symmetrische Lichtstärkeverteilung. Halbstreuwinkel. Mit austauschbarem LED-Modul mit Übertemperaturschutz und einer Lebenserwartung von mindestens 200'000 Betriebsstunden. 20-jährige Nachliefergarantie auf das LED-Modul und die Verschleissteile. Mit Ultimate Driver® LED-Netzteil, DALI-steuerbar, 220-240 V, 0/50-60 Hz. Schutzart IP 65. Leuchte aus Aluminiumguss, Aluminium und Edelstahl Beschichtungstechnologie Unidure®, Farbe Grafit. Kunststoffabdeckung klar, mit optischer Struktur. Reflektor aus eloxiertem Reinstaluminium. Mastzopfdurchmesser 76 mm, Einstecktiefe 60 mm. Mit fest angeschlossener Anschlussleitung X05BQ-F 5 G 1 mm<sup>2</sup>, Länge 5 m. Für Lichtpunkthöhen von 3500 - 5000 mm.

5 Jahre Garantie.

PUSH, switchDIM und Touch-DIM® werden nicht unterstützt.



LED 3000 K 38.5 W 4353 lm-h H = 3.5 m / CIE Flux 22 58 92 97 100 / A11 nach DIN ...

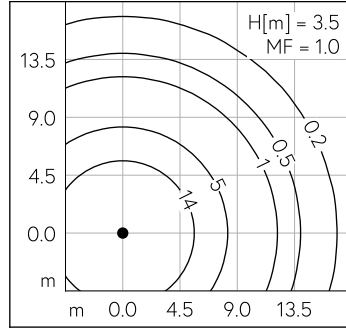
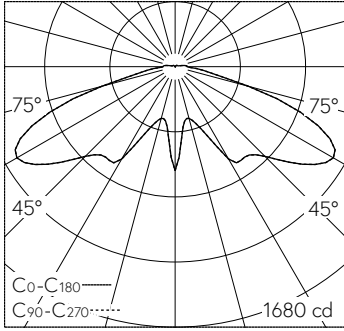
**Technische Daten**

Leuchtenlichtstrom	4353 lm-h
Anschlussleistung	38.5 W
Lichtausbeute	113.1 lm-h/W
Modullichtstrom	6675 lm-c
Modulleistung	35,2 W
Farbortstabilität	-
Farbwiedergabe	CRI > 80
Lichtstromerhalt	L70/B50 bei 200'000 h (25 °C)
Farbtemperatur	3000 K

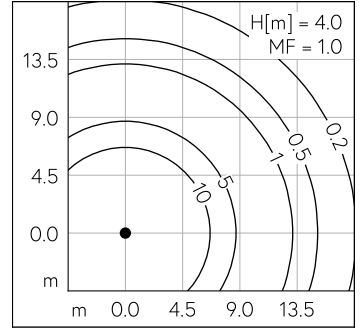
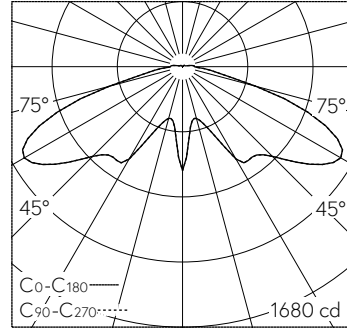
**Weitere Angaben**

Lichtverteilung	symmetrisch
Betriebsspannung	220 - 240 V AC 50 / 60 Hz 176 - 264 V DC 0 Hz
Betriebstemperatur	max. 40 °C
Gewicht	4.7 kg
Windangriffsfläche	0.06 m <sup>2</sup>

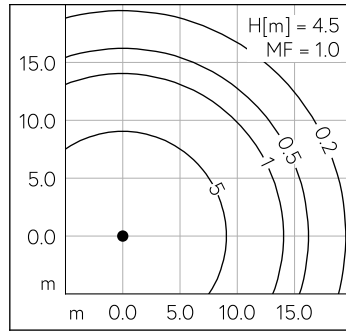
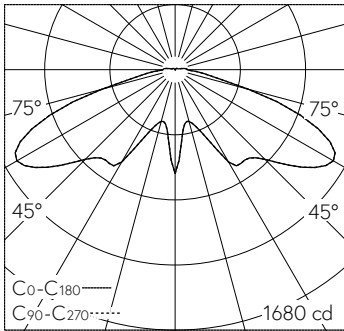




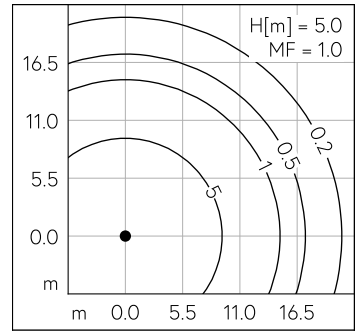
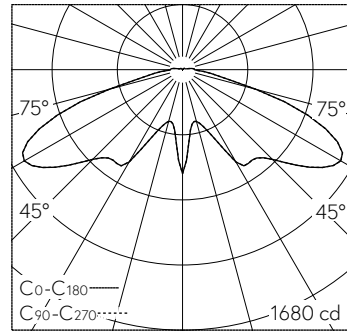
LED 3000 K 38.5 W 4353 lm-h H = 3.5 m / CIE Flux 22 58 92 97 100 / A11 nach DIN ...



LED 3000 K 38.5 W 4353 lm-h H = 4 m / CIE Flux 22 58 92 97 100 / A11 nach DIN 5...



LED 3000 K 38.5 W 4353 lm-h H = 4.5 m / CIE Flux 22 58 92 97 100 / A11 nach DIN ...



LED 3000 K 38.5 W 4353 lm-h H = 5 m / CIE Flux 22 58 92 97 100 / A11 nach DIN 5...