

QR-Code scannen und auf [www.neuco.ch](http://www.neuco.ch) mehr über diesen Artikel erfahren

**B 84 055K3**  
 grafit - RAL 7024  
 LED 13.6 W 982 lm-h 3000 K  
 Konverter schaltbar on/off

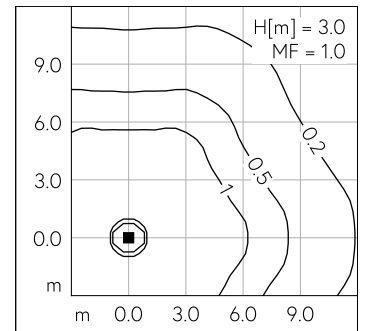
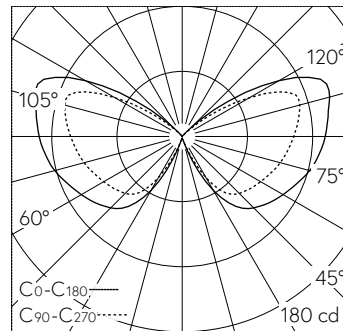


**IP44**

Mast-Aufsatzleuchte mit symmetrisch-breitstreuender Lichtverteilung. Schutzart IP44, spritzwassergeschützt Schutzklasse I.

Mit austauschbarem LED-Modul mit Übertemperaturschutz und einer Lebenserwartung von mindestens 200'000 Betriebsstunden. 20-jährige Nachliefergarantie auf das LED-Modul und die Verschleissteile. Mit LED-Netzteil 220-240 V, 0/50-60 Hz. Schutzart IP 44. Leuchte aus Aluminiumguss, Aluminium und Edelstahl, Farbe Grafit. Antisicherheitsglas (ESG). Mit fest angeschlossener Anschlussleitung H05VV-F 3 G 1 mm<sup>2</sup>, Länge 3,5 m. Mastopfdurchmesser 76 mm, Einstecktiefe 100 mm. Für Lichtpunkthöhen von 3000 - 3500 mm. Höhe 1070 mm. Durchmesser: 525 mm.

5 Jahre Garantie.



LED 3000 K 13.6 W 982 lm-h H = 3 m / CIE Flux 12 37 66 55 100 / C11 nach DIN 5040

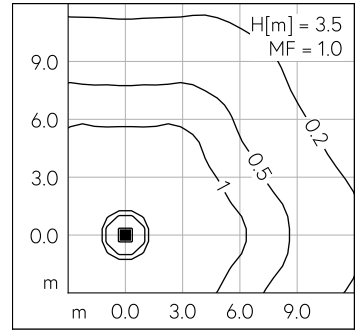
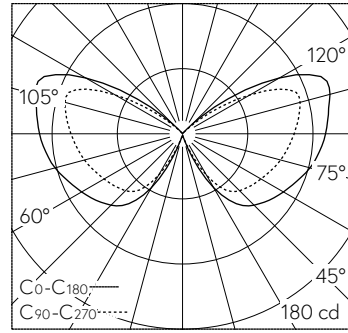
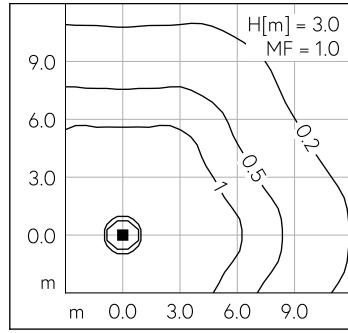
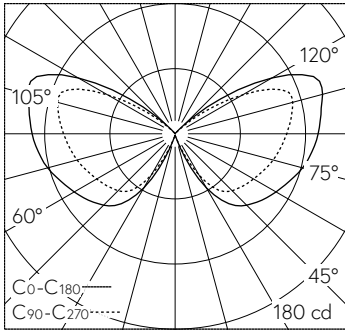
**Technische Daten**

Leuchtenlichtstrom	982 lm-h
Anschlussleistung	13.6 W
Lichtausbeute	47.8 lm-h/W
Modullichtstrom	2025 lm-c
Modulleistung	11,5 W
Farbortstabilität	-
Farbwiedergabe	CRI > 80
Lichtstromerhalt	L80/B50 bei 200'000 h (25 °C)
Farbtemperatur	3000 K

**Weitere Angaben**

Lichtverteilung	symmetrisch-breitstreuend
Betriebsspannung	220 - 240 V AC/DC 0 / 50 / 60 Hz
Betriebstemperatur	max. 50 °C
Gewicht	15.55 kg





LED 3000 K 13.6 W 982 lm-h H = 3 m / CIE Flux 12 37 66 55 100 / C11 nach DIN 5040

LED 3000 K 13.6 W 982 lm-h H = 3.5 m / CIE Flux 12 37 66 55 100 / C11 nach DIN 5...