

QR-Code scannen und auf www.neuco.ch mehr über diesen Artikel erfahren

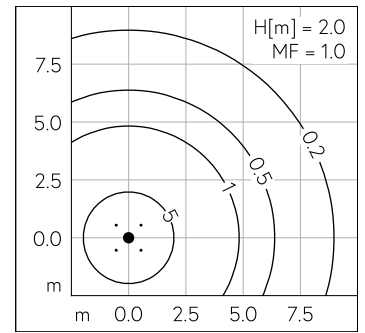
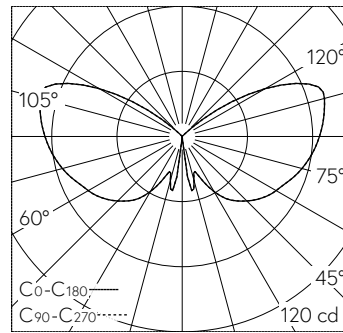
B 84 054K3
 grafit - RAL 7024
 LED 14.3 W 695 lm-h 3000 K
 Konverter schaltbar on/off



Mast-Aufsatzleuchte mit symmetrisch-breitstreuender Lichtverteilung. Schutzart IP23, regengeschützt Schutzklasse I.

Mit austauschbarem LED-Modul mit Übertemperaturschutz und einer Lebenserwartung von mindestens 120'000 Betriebsstunden. 20-jährige Nachliefergarantie auf das LED-Modul und die Verschleissteile. Mit LED-Netzteil 220-240 V, 0/50-60 Hz. Schutzart IP 23. Leuchte aus Aluminiumguss, Aluminium und Edelstahl, Farbe Grafit. Antikverglasung. Mit fest angeschlossener Anschlussleitung H05VV-F 3 G 1 mm², Länge 2 m. Mastzopfdurchmesser 60 mm, Einstecktiefe 45 mm. Für Lichtpunkthöhen von 2000 mm. Höhe 710 mm. Durchmesser: 365 mm.

5 Jahre Garantie.



LED 3000 K 14.3 W 695 lm-h H = 2 m / CIE Flux 15 39 67 56 100 / C11 nach DIN 5040

Technische Daten

Leuchtenlichtstrom	695 lm-h
Anschlussleistung	14.3 W
Lichtausbeute	48.6 lm-h/W
Modullichtstrom	1640 lm-c
Modulleistung	12,3 W
Farbortstabilität	-
Farbwiedergabe	CRI > 80
Lichtstromerhalt	L90/B50 bei 120'000 h (25 °C)
Farbtemperatur	3000 K

Weitere Angaben

Lichtverteilung	symmetrisch-breitstreuend
Betriebsspannung	220 – 240 V AC 50 / 60 Hz 176 – 280 V DC 0 Hz
Betriebstemperatur	max. 30 °C
Gewicht	5.7 kg

