

QR-Code scannen und auf [www.neuco.ch](http://www.neuco.ch) mehr über diesen Artikel erfahren

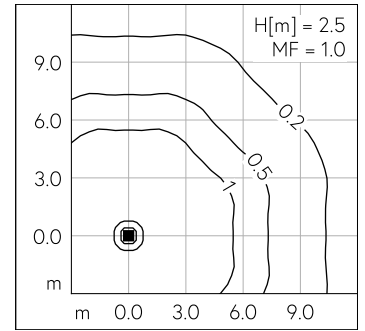
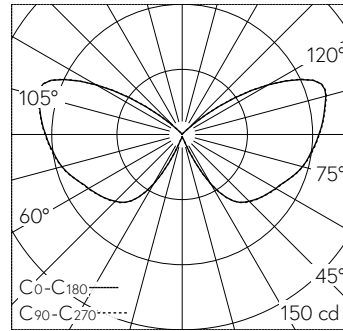
**B 84 052K3**  
 grafit - RAL 7024  
 LED 13.6 W 929 lm-h 3000 K  
 Konverter schaltbar on/off



Mast-Aufsatzleuchte mit symmetrisch-breitstreuender Lichtverteilung. Schutzart IP44, spritzwassergeschützt Schutzklasse I.

Mit austauschbarem LED-Modul mit Übertemperaturschutz und einer Lebenserwartung von mindestens 200'000 Betriebsstunden. 20-jährige Nachliefergarantie auf das LED-Modul und die Verschleissteile. Mit LED-Netzteil 220-240 V, 0/50-60 Hz. Schutzart IP 44. Leuchte aus Aluminiumguss, Aluminium und Edelstahl, Farbe Grafit. Antisicherheitsglas (ESG). Mit fest angeschlossener Anschlussleitung H05VV-F 3 G 1 mm<sup>2</sup>, Länge 3,5 m. Mastzopfdurchmesser 76 mm, Einstecktiefe 100 mm. Für Lichtpunkthöhen von 3000 - 3500 mm. Höhe 900 mm. Durchmesser: 470 mm.

5 Jahre Garantie.



LED 3000 K 13.6 W 929 lm-h H = 2.5 m / CIE Flux 12 37 65 54 100 / C11 nach DIN 5...

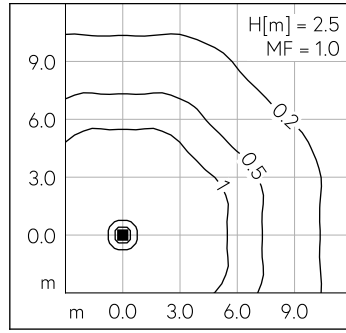
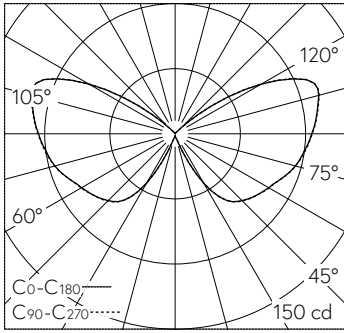
**Technische Daten**

|                    |                               |
|--------------------|-------------------------------|
| Leuchtenlichtstrom | 929 lm-h                      |
| Anschlussleistung  | 13.6 W                        |
| Lichtausbeute      | 44 lm-h/W                     |
| Modullichtstrom    | 2025 lm-c                     |
| Modulleistung      | 11,5 W                        |
| Farbortstabilität  | -                             |
| Farbwiedergabe     | CRI > 80                      |
| Lichtstromerhalt   | L80/B50 bei 200'000 h (25 °C) |
| Farbtemperatur     | 3000 K                        |

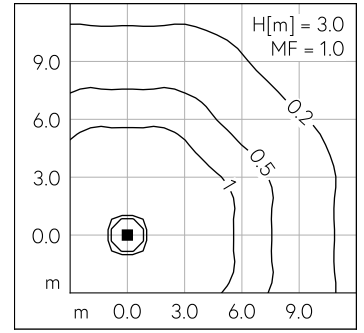
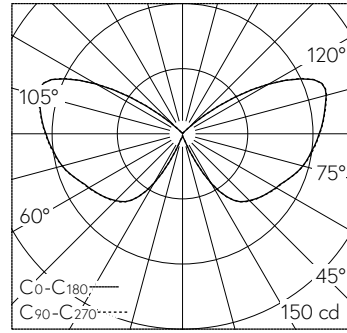
**Weitere Angaben**

|                    |  |
|--------------------|--|
| Lichtverteilung    | symmetrisch-breitstreuend                        |
| Betriebsspannung   | 220 - 240 V AC 50 / 60 Hz<br>198 - 280 V DC 0 Hz |
| Betriebstemperatur | max. 50 °C                                       |
| Gewicht            | 15.08 kg   |
| Windangriffsfläche | 0.229 m <sup>2</sup>                             |

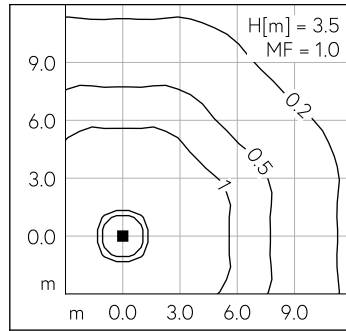
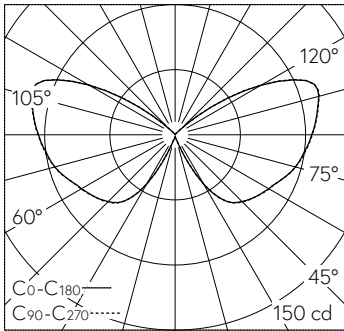




LED 3000 K 13.6 W 929 lm-h H = 2.5 m / CIE Flux 12 37 65 54 100 / C11 nach DIN 5...



LED 3000 K 13.6 W 929 lm-h H = 3 m / CIE Flux 12 37 65 54 100 / C11 nach DIN 5040



LED 3000 K 13.6 W 929 lm-h H = 3.5 m / CIE Flux 12 37 65 54 100 / C11 nach DIN 5...