

QR-Code
scannen und auf
www.neuco.ch
mehr über diesen
Artikel erfahren

B 84 043K3

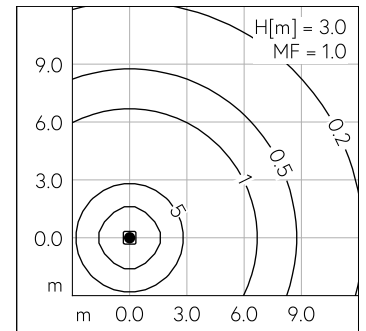
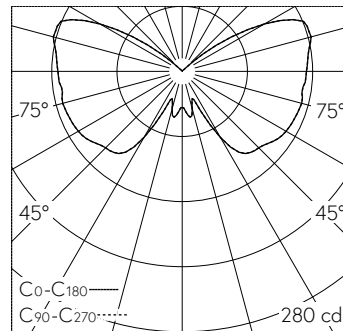
Material Kupfer
LED 13.6 W 1214 lm-h 3000 K
Konverter schaltbar on/off



Mast-Aufsatzleuchte mit symmetrisch-breitstreuender Lichtverteilung. Schutzart IP65 $\blacklozenge\blacktriangle\blacktriangle$, staubdicht und strahlwassergeschützt Schutzklasse I.

Mit austauschbarem LED-Modul mit Übertemperaturschutz und einer Lebenserwartung von mindestens 200'000 Betriebsstunden. 20-jährige Nachliefergarantie auf das LED-Modul und die Verschleissteile. LED-Modul für Netzspannung 220-240 V, 0/50-60 Hz. Schutzart IP 65. Leuchte aus Aluminiumguss, Aluminium und Edelstahl, Farbe Grafit. Dach aus Kupfer. Mundgeblasenes Kristallglas. Mit Anschlussleitung H05VV-F 3 G 1 mm², Länge 3,5 m. Mastzopfdurchmesser 76 mm, Einstecktiefe 100 mm. Für Lichtpunkthöhen von 3000 – 3700 mm. Höhe 1150 mm. Durchmesser: 510 mm.

5 Jahre Garantie.



LED 3000 K 13.6 W 1214 lm-h H = 3 m / CIE Flux 16 43 70 59 100 / C11 nach DIN 5040

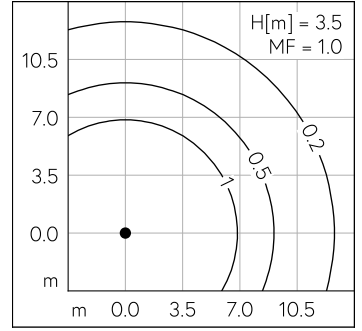
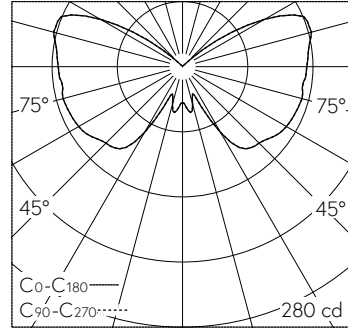
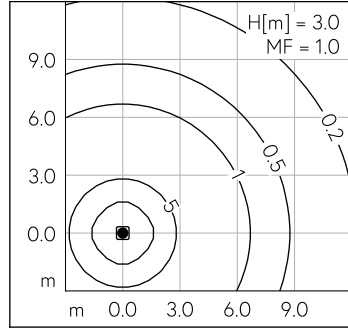
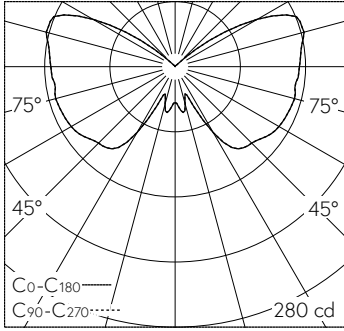
Technische Daten

Leuchtenlichtstrom	1214 lm-h
Anschlussleistung	13.6 W
Lichtausbeute	57.5 lm-h/W
Modullichtstrom	2025 lm-c
Modulleistung	11,5 W
Farbstabilität	-
Farbwiedergabe	CRI > 80
Lichtstromerhalt	L80/B50 bei 200'000 h (25 °C)
Farbtemperatur	3000 K

Weitere Angaben

Lichtverteilung	symmetrisch-breitstreuend
Betriebsspannung	220 – 240 V AC 50 / 60 Hz 198 – 280 V DC 0 Hz
Betriebstemperatur	max. 50 °C
Gewicht	16 kg
Windangriffsfläche	0.3 m ²





LED 3000 K 13.6 W 1214 lm-h H = 3 m / CIE Flux 16 43 70 59 100 / C11 nach DIN 5040

LED 3000 K 13.6 W 1214 lm-h H = 3.5 m / CIE Flux 16 43 70 59 100 / C11 nach DIN 5...