

QR-Code scannen und auf www.neuco.ch mehr über diesen Artikel erfahren

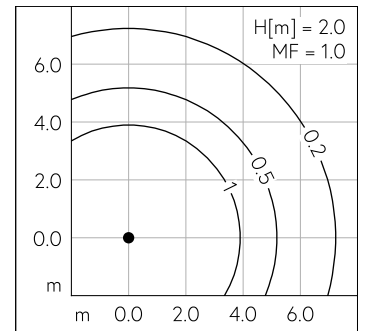
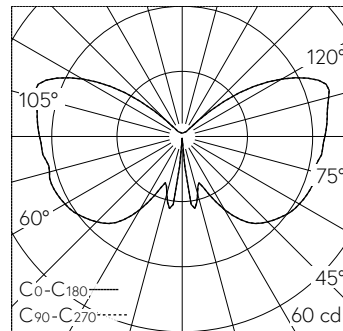
B 84 041K3
Material Kupfer
LED 5 W 406 lm-h 3000 K
Konverter schaltbar on/off



Mast-Aufsatzleuchte mit symmetrisch-breitstreuender Lichtverteilung. Schutzart IP23, regengeschützt Schutzklasse I.

Mit austauschbarem LED-Modul mit Übertemperaturschutz und einer Lebenserwartung von mindestens 420'000 Betriebsstunden. 20-jährige Nachliefergarantie auf das LED-Modul und die Verschleissteile. LED-Modul für Netzspannung 220-240 V, 0/50-60 Hz. Schutzart IP 23. Leuchte aus Aluminiumguss, Aluminium und Edelstahl, Farbe Grafit. Dach aus Kupfer. Mundgeblasenes Kristallglas. Mit Anschlussleitung H05VV-F 3 G 1 mm², Länge 2 m. Mastzopfdurchmesser 60 mm, Einstecktiefe 45 mm. Für Lichtpunkthöhen von 1600 - 2000 mm. Höhe 500 mm. Durchmesser: 275 mm.

5 Jahre Garantie.



LED 3000 K 5 W 406 lm-h H = 2 m / CIE Flux 17 43 70 58 100 / C11 nach DIN 5040

Technische Daten

Leuchtenlichtstrom	406 lm-h
Anschlussleistung	5 W
Lichtausbeute	81.2 lm-h/W
Modullichtstrom	715 lm-c
Modulleistung	3,9 W
Farbortstabilität	-
Farbwiedergabe	CRI > 80
Lichtstromerhalt	L90/B50 bei 420'000 h (25 °C)
Farbtemperatur	3000 K

Weitere Angaben

Lichtverteilung	symmetrisch-breitstreuend
Betriebsspannung	220 – 240 V AC 50 / 60 Hz 176 – 264 V DC 0 Hz
Betriebstemperatur	max. 35 °C
Gewicht	3.55 kg
Windangriffsfläche	0.074 m ²

