

QR-Code scannen und auf www.neuco.ch mehr über diesen Artikel erfahren

B 78 052.1K3
weiss ~ RAL 9003
LED 4.9 W 404 lm-h 3000 K
Konverter schaltbar on/off

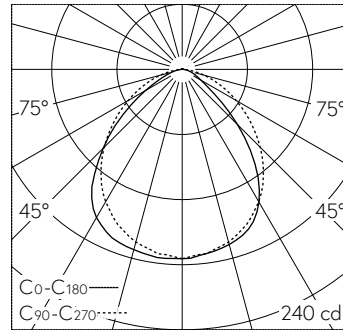


IP20

Wandaufbauleuchte mit einseitigem Lichtaustritt und freistrahler Lichtverteilung. Schutzart IP20 Schutzklasse I.

Gerichtetes Licht. Mit austauschbarem LED-Modul mit Übertemperaturschutz und einer Lebenserwartung von mindestens 20'000 Betriebsstunden. 20-jährige Nachliefergarantie auf das LED-Modul und die Verschleissteile. Mit Ultimate Driver® LED-Netzteil 220-240 V, 0/50-60 Hz. Schutzklasse I. Leuchtengehäuse aus Aluminiumguss und Aluminium. Oberfläche Farbe weiss. Kristallglas innen weiss. Zwei Leitungseinführungen zur Durchverdrahtung der Netzanschlussleitung bis Ø 10,5 mm. Abmessungen: 175 x 100 x 55 mm.

5 Jahre Garantie.



LED 3000 K 4.9 W 404 lm-h / CIE Flux 57 87 97 99 100 / A50 nach DIN 5040

Technische Daten

Leuchtenlichtstrom	404 lm-h
Anschlussleistung	4.9 W
Lichtausbeute	82.4 lm-h/W
Modullichtstrom	610 lm-c
Modulleistung	4 W
Farbortstabilität	-
Farbwiedergabe	CRI > 90
Lichtstromerhalt	L90/B50 bei 20'000 h (25 °C)
Farbtemperatur	3000 K

Weitere Angaben

Lichtaustritt	einseitig
Lichtverteilung	freistrahler
Betriebsspannung	220 – 240 V AC 50 / 60 Hz 176 – 264 V DC 0 Hz
Betriebstemperatur	max. 50 °C
Gewicht	0.7 kg

