

QR-Code scannen und auf www.neuco.ch mehr über diesen Artikel erfahren

B 77 939AK3
 silber - DB 702N
 LED 26 W 3434 lm-h 3000 K
 DALI-Konverter steuerbar



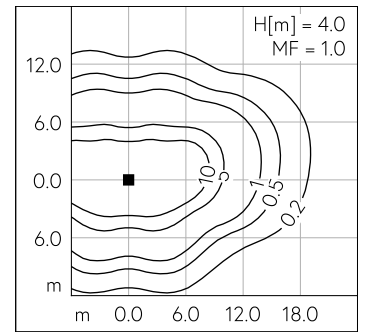
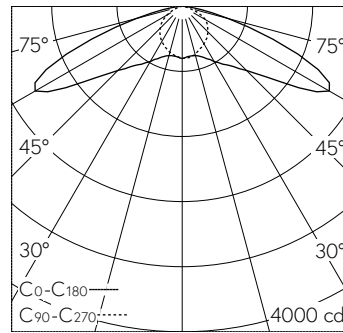
IP66 IK09

Mast-Aufsatzleuchte mit asymmetrisch-bandförmiger Lichtverteilung. Schutzart IP66, staubdicht und geschützt gegen starkes Strahlwasser Schutzklasse I.

Asymmetrisch-bandförmige Lichtstärkeverteilung. Lichtlenkung durch alterungsbeständiges, polymerfreies optisches System. Constant Optics®: Effizientes optisches System, das nahezu keinem Verschleiss unterliegt. Mit austauschbarem LED-Modul mit Übertemperaturschutz und einer Lebenserwartung von mindestens 200'000 Betriebsstunden. 20-jährige Nachliefergarantie auf das LED-Modul und die Verschleisssteile. Mit Ultimate Driver® LED-Netzteil, DALI-steuerbar, 220-240 V, 0/50-60 Hz. Schutzart IP 66. Leuchte aus Aluminiumguss, Aluminium und Edelstahl Beschichtungstechnologie Unidure®, Farbe Silber. Sicherheitsglas entspiegelt. Reflektor aus eloxiertem Reinstaluminium. Werkzeugloser Verschluss. Anstellwinkel in 10°-Stufen bis +90° einstellbar. Mit fest angeschlossener Anschlussleitung X05BQ-F 5 G 1 mm², Länge 6 m. Mastzopfdurchmesser 76 mm, Einstecktiefe 90 mm. Abmessungen: 290 x 110 x 650 mm. Für Lichtpunkthöhen von 4000 - 6000 mm.

5 Jahre Garantie.

PUSH, switchDIM und Touch-DIM® werden nicht unterstützt.



LED 3000 K 26 W 3434 lm-h H = 4 m / CIE Flux 30 68 96 100 100 / A20 nach DIN 5...

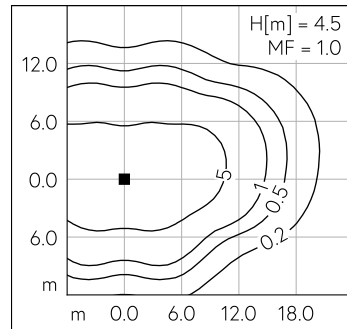
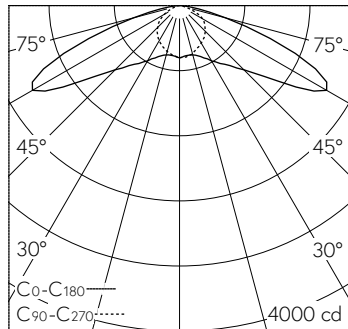
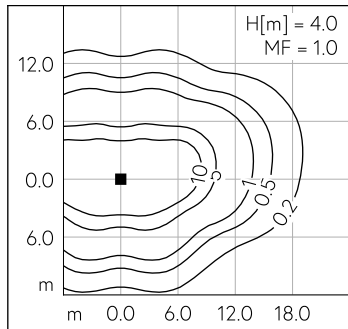
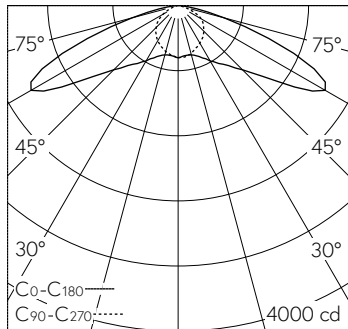
Technische Daten

Leuchtenlichtstrom	3434 lm-h
Anschlussleistung	26 W
Lichtausbeute	132.1 lm-h/W
Modullichtstrom	4510 lm-c
Modulleistung	23,2 W
Farbortstabilität	-
Farbwiedergabe	CRI > 80
Lichtstromerhalt	L80/B50 bei 200'000 h (25 °C)
Farbtemperatur	3000 K

Weitere Angaben

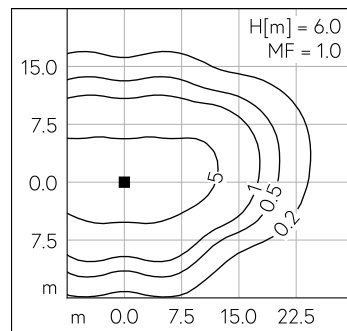
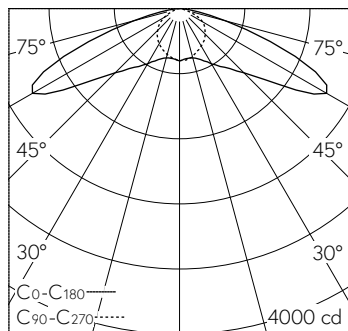
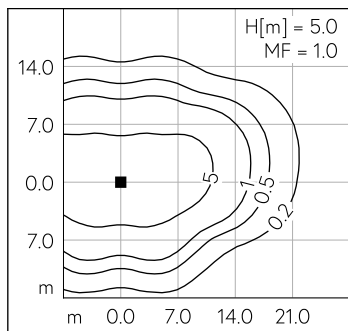
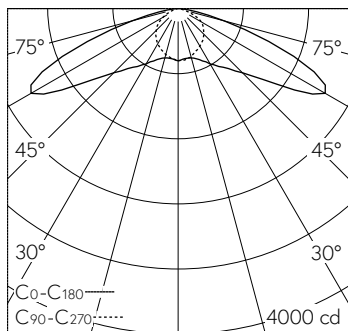
Lichtverteilung	asymmetrisch-bandförmig
Betriebsspannung	220 - 240 V AC 50 / 60 Hz 176 - 264 V DC 0 Hz
Betriebstemperatur	max. 65 °C
Gewicht	8.4 kg
Windangriffsfläche	0.06 m ²





LED 3000 K 26 W 3434 lm-h H = 4 m / CIE Flux 30 68 96 100 100 / A20 nach DIN 5...

LED 3000 K 26 W 3434 lm-h H = 4.5 m / CIE Flux 30 68 96 100 100 / A20 nach DIN ...



LED 3000 K 26 W 3434 lm-h H = 5 m / CIE Flux 30 68 96 100 100 / A20 nach DIN 5...

LED 3000 K 26 W 3434 lm-h H = 6 m / CIE Flux 30 68 96 100 100 / A20 nach DIN 5...